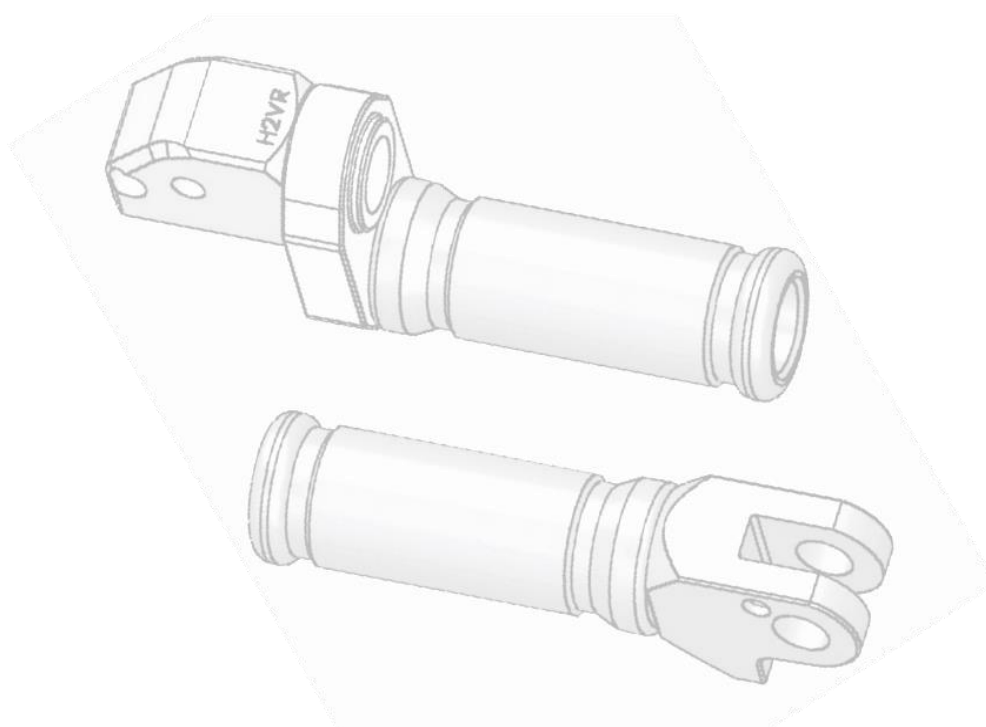


## **Allgemeine Betriebserlaubnis**

**Nr.: 90921\*13**

**Austausch-Fußrasten**





# Kraftfahrt-Bundesamt

DE-24932 Flensburg

---

## Allgemeine Betriebserlaubnis (ABE) National Type Approval

ausgestellt von:

**Kraftfahrt-Bundesamt (KBA)**

nach § 22 in Verbindung mit § 20 Straßenverkehrs-Zulassungs-Ordnung (StVZO)  
für einen Typ des folgenden Genehmigungsobjektes

**Austausch-Fußrasten, Fußbrems- u. schalthebel**

issued by:

**Kraftfahrt-Bundesamt (KBA)**

according to § 22 and 20 Straßenverkehrs-Zulassungs-Ordnung (StVZO) for a type  
of the following approval object

**replacement footrests for motorcycles, footbrake- and gear lever**

Genehmigungsnummer: **90921\*13**

Approval number:

1. Genehmigungsinhaber:  
Holder of the approval:  
**Paaschburg & Wunderlich GmbH**  
**DE-21509 Glinde**
2. Gegebenenfalls Name und Anschrift des Bevollmächtigten:  
If applicable, name and address of representative:  
**Entfällt**  
**Not applicable**
3. Typbezeichnung:  
Type:  
**LSL**



# Kraftfahrt-Bundesamt

DE-24932 Flensburg

2

Genehmigungsnummer: **90921\*13**

Approval number:

4. Aufgebrachte Kennzeichnungen:  
Identification markings:  
**Hersteller oder Herstellerzeichen**  
**Manufacturer or registered manufacturer`s trademark**

**Typ und die Ausführung**  
**Type and version**

**Genehmigungszeichen**  
**Approval identification**

5. Anbringungsstelle der Kennzeichnungen:  
Position of the identification markings:  
**Siehe Punkt 1.6. des Prüfberichtes**  
**See point 1.6. of the test report**

6. Zuständiger Technischer Dienst:  
Responsible Technical Service:  
**Technischer Dienst der TÜV Rheinland Kraftfahrt GmbH**  
**DE-51105 Köln**

7. Datum des Prüfberichts des Technischen Dienstes:  
Date of test report issued by the Technical Service:  
**15.03.2022**

8. Nummer des Prüfberichts des Technischen Dienstes:  
Number of test report issued by that Technical Service:  
**54AG0047-13**

9. Verwendungsbereich:  
Range of application:  
**Das Genehmigungsobjekt „Austausch-Fußrasten, Fußbrems- u. schalthebel“**  
**darf nur zur Verwendung gemäß:**  
***The use of the approval object „replacement footrests for motorcycles,***  
***footbrake- and gear lever“ is restricted to the application listed:***

**Punkt 2. des Prüfberichtes**  
**Point 2. of the test report**

**unter den angegebenen Bedingungen an den dort aufgeführten bzw.**  
**beschriebenen Kraftfahrzeugen feilgeboten werden.**  
***The offer for sale is only allowed on the listed vehicles under the specified***  
***conditions.***



# Kraftfahrt-Bundesamt

DE-24932 Flensburg

3

Genehmigungsnummer: **90921\*13**

Approval number:

10. Bemerkungen:

Remarks:

**Es gelten die im o.g. Gutachten nebst Anlagen festgehaltenen Angaben.  
The indications given in the above mentioned test report including its annexes shall apply.**

**Die Anforderungen des Artikels 51, Absätze 1, 2, 4, 5 der Verordnung (EU) Nr. 168/2013 - Teile oder Ausrüstungen, von denen ein erhebliches Risiko für das einwandfreie Funktionieren wesentlicher Systeme ausgehen kann - weitere Anforderungen - sind sinngemäß erfüllt.**

**The requirements of Article 51, paragraphs 1, 2, 4, 5 of the Regulation (EU) No 168/2013 - Parts or equipment that may pose a serious risk to the correct functioning of essential systems - related requirements - are met.**

11. Änderungsabnahme gemäß § 19 (3) StVZO:

Acceptance test of the modification as per § 19 (3) StVZO:

**Siehe Prüfbericht**

**See test report**

12. Die Genehmigung wird **erweitert**

Approval is **extended**

13. Grund (Gründe) für die Erweiterung der Genehmigung (falls zutreffend):

Reason(s) for the extension (if applicable):

**Aktualisierung des Verwendungsbereiches**

**Update of the range of application**

**Redaktionelle Änderungen**

**Editorial changes**

14. Ort: **DE-24932 Flensburg**

Place:

15. Datum: **18.03.2022**

Date:

16. Unterschrift: **Im Auftrag**

Signature:

Nino Pommerencke





# Kraftfahrt-Bundesamt

DE-24932 Flensburg

---

4

Genehmigungsnummer: **90921\*13**

Approval number:

Anlagen:

Enclosures:

**Gemäß Inhaltsverzeichnis**

**According to index**



# Kraftfahrt-Bundesamt

DE-24932 Flensburg

## Inhaltsverzeichnis zu den Beschreibungsunterlagen Index to the information package

Nummer der Genehmigung: **90921\*13**  
Approval No.

Ausgabedatum: **30.12.2005**  
Date of issue:

letztes Änderungsdatum: **18.03.2022**  
last date of amendment:

Nebenbestimmungen und Rechtsbehelfsbelehrung  
Collateral clauses and instruction on right to appeal

Prüfbericht(e) Nr.: Test report(s) No.:	Datum: Date
<b>54AG0047-00</b>	<b>09.12.2005</b>
<b>54AG0047-01</b>	<b>06.07.2007</b>
<b>54AG0047-02</b>	<b>02.06.2008</b>
<b>54AG0047-03</b>	<b>25.11.2010</b>
<b>54AG0047-04</b>	<b>28.11.2011</b>
<b>54AG0047-05</b>	<b>21.11.2012</b>
<b>54AG0047-06</b>	<b>13.06.2014</b>
<b>54AG0047-07</b>	<b>04.12.2014</b>
<b>54AG0047-08</b>	<b>19.01.2016</b>
<b>54AG0047-10</b>	<b>27.03.2018</b>
<b>54AG0047-11</b>	<b>03.06.2020</b>
<b>54AG0047-12</b>	<b>29.04.2021</b>
<b>54AG0047-13</b>	<b>15.03.2022</b>

Beschreibungsbogen Nr.: Information document No.:	Datum: Date
<b>Entfällt</b> <b>Not applicable</b>	

Liste der Änderungen: List of modifications:	Datum: Date
<b>Siehe Anlage 0 des Prüfberichtes</b> <b>See annex 0 of the test report</b>	



# Kraftfahrt-Bundesamt

DE-24932 Flensburg

---

Nummer der Genehmigung: **90921\*13**

- Anlage -

## Nebenbestimmungen und Rechtsbehelfsbelehrung

### Nebenbestimmungen

Jede Einrichtung, die dem genehmigten Typ entspricht, ist gemäß der angewendeten Vorschrift zu kennzeichnen.

Das Genehmigungszeichen lautet wie folgt:

**KBA 90921**

Die Einzelerzeugnisse der reihenweisen Fertigung müssen mit den Genehmigungsunterlagen genau übereinstimmen. Änderungen an den Einzelerzeugnissen sind nur mit ausdrücklicher Zustimmung des Kraftfahrt-Bundesamtes gestattet.

Änderungen der Firmenbezeichnung, der Anschrift und der Fertigungsstätten sowie eines bei der Erteilung der Genehmigung benannten Zustellungsbevollmächtigten oder bevollmächtigten Vertreters sind dem Kraftfahrt-Bundesamt unverzüglich mitzuteilen.

Verstöße gegen diese Bestimmungen können zum Widerruf der Genehmigung führen und können überdies strafrechtlich verfolgt werden.

Die Genehmigung erlischt, wenn sie zurückgegeben oder entzogen wird, oder der genehmigte Typ den Rechtsvorschriften nicht mehr entspricht. Der Widerruf kann ausgesprochen werden, wenn die für die Erteilung und den Bestand der Genehmigung geforderten Voraussetzungen nicht mehr bestehen, wenn der Genehmigungsinhaber gegen die mit der Genehmigung verbundenen Pflichten - auch soweit sie sich aus den zu dieser Genehmigung zugeordneten besonderen Auflagen ergeben - verstößt oder wenn sich herausstellt, dass der genehmigte Typ den Erfordernissen der Verkehrssicherheit oder des Umweltschutzes nicht entspricht.

Das Kraftfahrt-Bundesamt kann jederzeit die ordnungsgemäße Ausübung der durch diese Genehmigung verliehenen Befugnisse, insbesondere die genehmigungsgerechte Fertigung sowie die Maßnahmen zur Übereinstimmung der Produktion, nachprüfen. Es kann zu diesem Zweck Proben entnehmen oder entnehmen lassen. Dem Kraftfahrt-Bundesamt und/oder seinen Beauftragten ist ungehinderter Zutritt zu Produktions- und Lagerstätten zu gewähren.

Die mit der Erteilung der Genehmigung verliehenen Befugnisse sind nicht übertragbar. Schutzrechte Dritter werden durch diese Genehmigung nicht berührt.

### Rechtsbehelfsbelehrung

Gegen diese Genehmigung kann innerhalb eines Monats nach Bekanntgabe Widerspruch erhoben werden. Der Widerspruch ist beim **Kraftfahrt-Bundesamt, Fördestraße 16, DE-24944 Flensburg**, schriftlich oder zur Niederschrift einzulegen.

**Gutachten Nr.** : 54AG0047-13  
**Prüfgegenstand** : Austausch-Fußraste  
**Typ** : LSL  
**Hersteller** : Paaschburg & Wunderlich GmbH, D-21509 Glinde

---

## GUTACHTEN

Gemäß §22 StVZO in Verbindung mit §20 StVZO

---

### Genehmigungsstand

EU-Typgenehmigung : ---  
UNECE-Genehmigung : ---  
Nationale Genehmigung : 90921\*12

---

### Gliederung des Prüfberichts

Absatz Nr.

0. Allgemeine Angaben
  1. Beschreibung der Umrüstung und Angaben zum Fahrzeugteil
  2. Verwendungsbereich
  3. Prüfgrundlagen, Durchgeführte Prüfungen und Prüfbedingungen
  4. Prüfergebnisse
  5. Anlagen
  6. Schlussbescheinigung
- 

Dieser Prüfbericht darf nur vom Auftraggeber und nur in vollem Wortlaut vervielfältigt und veröffentlicht werden. Eine auszugsweise Vervielfältigung und Veröffentlichung des Prüfberichtes ist nur nach schriftlicher Genehmigung des Technischen Dienstes zulässig.



**Gutachten Nr.** : 54AG0047-13  
**Prüfgegenstand** : Austausch-Fußraste  
**Typ** : LSL  
**Hersteller** : Paaschburg & Wunderlich GmbH, D-21509 Glinde

## 0. Allgemeine Angaben

- 0.1. Fabrikmarke (Firmenname des Herstellers) : LSL
- 0.2. Name und Anschrift des Herstellers : Paaschburg & Wunderlich GmbH  
Am Alten Lokschuppen 10a  
D-21509 Glinde
- 0.3. Name und Anschrift des Antragstellers : siehe 0.2.

## 1. Beschreibung der Umrüstung und Angaben zum Fahrzeugteil

- 1.1. Art des Prüfgegenstands : Austausch-Fußraste
- 1.2. Typ : LSL
- 1.3. Beschreibung : Ausführung : Variante 1 (nicht verstellbar)
- 3-teilige, CNC-gefräste Aluminium-Fußraste, bestehend aus je :
- Rastenkörper LSL 01 / LSL 03 / LSL 04 / LSL 06 / LSL 07
  - Adapterstück zur Aufnahme der Raste und Lagerung an serienmäßigen Befestigungspunkten
  - Befestigungsschraube für Rastenkörper (Inbus M5x16, 8.8 bzw. M5x25, 8.8)
- Ausführung : Variante 2 (verstellbar)
- 4-teilige, CNC-gefräste Aluminium-Fußraste, bestehend aus je :
- Rastenkörper LSL 01 / LSL 03 / LSL 04 / LSL 06 / LSL 07
  - Adapterstück zur Aufnahme des verstellbaren Rastenarms und Lagerung an serienmäßigen Befestigungspunkten
  - Verstellbarer Rastenarm mit Verdrehsicherung durch gefräste Verzahnung, Verschraubung M6x18
  - Befestigungsschraube für Rastenkörper (Inbus M5x35, 8.8 bzw. M5x40, 8.8)
- Ausführung: Variante 3 (nicht verstellbar, M8-Verschraubung)
- 3-teilige, CNC-gefräste Aluminium-Fußraste, bestehend aus je :
- Rastenkörper LSL 05
  - Adapterstück zur Aufnahme der Raste und Lagerung an den serienmäßigen Befestigungspunkten
  - Befestigungsschraube (Inbus M8x35, 8.8)

**Gutachten Nr.** : **54AG0047-13**

**Prüfgegenstand** : **Austausch-Fußraste**

**Typ** : **LSL**

**Hersteller** : **Paaschburg & Wunderlich GmbH, D-21509 Glinde**

- 1.4. Ausführungen
- 1.4.1. Fußrasten :
- Fußrasten-Ausführung LSL 01 : Rastenkörper, von unten hinterfräst als Halbrohr, auf der Trittlfläche geriffelt, Verschraubung M5
  - Fußrasten-Ausführung LSL 03 : Rastenkörper, als Vollrohr, auf der Trittlfläche geriffelt, Verschraubung M5
  - Fußrasten-Ausführung LSL 04 : Rastenkörper, als Vollrohr, auf der Trittlfläche geriffelt, Verschraubung M5
  - Fußrasten-Ausführung LSL 05 : Rastenkörper, als Vollrohr, auf der Trittlfläche geriffelt, Verschraubung M8
  - Fußrasten-Ausführung LSL 06 : Rastenkörper, als Vollrohr, auf der Trittlfläche Gummieinlage, geriffelt, Verschraubung M5
  - Fußrasten-Ausführung LSL 07 : Rastenkörper, als Schmiedeteil, auf der Trittlfläche Gummieinlage, profiliert, Verschraubung M5
  - Adapter-Variante 1 : gabelförmig bzw. blockförmig, siehe Anlage 1, Zeichnungen sowie siehe Anlage 3, Verwendungsbereich
  - Adapter-Variante 2 : gabelförmig bzw. blockförmig mit verstellbarem Rastengelenk  
siehe Anlage 1, Zeichnungen sowie  
siehe Anlage 3, Verwendungsbereich
  - Adapter-Variante 3 : wie Variante 1, jedoch Verschraubung M8  
siehe Anlage 1, Zeichnungen sowie  
siehe Anlage 3, Verwendungsbereich
- 1.4.2. Auflagen : siehe 2.1.
- 1.5. Abmessungen : siehe Anlage 1
- 1.6. Art und Ort der Kennzeichnung : Herstellerzeichen (LSL), Typ (LSL), Ausführung (LSL XX) und KBA-Genemigungsnummer (KBA 90921) adapterseitig auf der Fußraste eingepägt
- 1.7. Angaben zum Anbau : Der Anbau der Austausch-Fußraste erfolgt gemäß den Angaben des Antragstellers. (Eine entsprechende Anweisung liegt jeder Umrüstung bei.)
- 1.8. Weitere Angaben : Die Austausch-Fußraste kann sowohl als Fahrer- als auch als Beifahrer-Fußraste verwendet werden. (Siehe Anlage 3, Verwendungsbereich)
- 1.9. Auswahl des ungünstigsten Falles : Es ist keine Worst-Case-Auswahl erforderlich, da alle Versionen geprüft wurden, die im Beschreibungsbogen aufgeführt sind

**Gutachten Nr.** : 54AG0047-13  
**Prüfgegenstand** : Austausch-Fußraste  
**Typ** : LSL  
**Hersteller** : Paaschburg & Wunderlich GmbH, D-21509 Glinde

---

## 2. Verwendungsbereich

Die Verwendung des unter Pkt. 1. beschriebenen Umrüstung ist grundsätzlich an allen in Anlage V aufgeführten Kraftradtypen mit Typgenehmigung (ABE gem. § 20 StVZO oder EG-BE gem. RREG 92/61/EWG oder RREG 2002/24/EG bzw. VO (EU) Nr. 168/2013) bei ansonsten serienmäßiger Ausrüstung zulässig.

### 2.1. Auflagen und Hinweise

Auflagen für den Fahrzeughalter

- 2.1.1. Es ist gemäß der Anbauanleitung und den Hinweisen des Antragstellers sowie des Fahrzeugherstellers zu verfahren. (siehe Anlage 2)
- 2.1.2. Die Funktion und Wirkung der Betriebsbremsanlage an Achse 2 ist zu überprüfen.

## 3. Prüfgrundlagen, Durchgeführte Prüfungen und Prüfbedingungen

### 3.1. Prüfgrundlagen

- 3.1.1. Festigkeitsprüfung : VdTÜV-Mkbl. 758 (04/1998); VO (EU), Nr. 44/2017, Anh. XIII
- 3.1.2. Fahr- und Bremsverhalten : UNECE-R78 / VO (EU) Nr. 3/2014, Anh. XIV / 93/14/EWG
- 3.1.3. Äußere Gestaltung : 44/2014 Anh. VIII / 97/24/EG Kap.3
- 3.1.4. Anbauprüfung : VdTÜV-Mkbl. 758 (04/1998)
- 3.1.5. Datum der Prüfung : KW 09-11 2022
- 3.1.6. Ort der Prüfung : Köln

## 4. Prüfergebnisse

### 4.1. Festigkeitsprüfung

Eine ausreichende Betriebfestigkeit wurde an ausgewählten (Referenz-) Prüfmustern nachgewiesen.

### 4.2. Fahr- und Bremsverhalten

Die Austausch-Fußrasten haben keinen negativen Einfluss auf das Fahr- und Bremsverhalten.

### 4.3. Äußere Gestaltung

Die äußere Gestaltung führte zu keinen negativen Auswirkungen bzw. Einflüssen bezüglich den unter Pkt. 3.1.3 genannten Kriterien.

### 4.4. Anbauprüfung

Die Anbauprüfung führte zu keinen negativen Auswirkungen bzw. Einflüssen bezüglich den unter Pkt. 3.1.4 genannten Kriterien.

**Gutachten Nr.** : 54AG0047-13  
**Prüfgegenstand** : Austausch-Fußraste  
**Typ** : LSL  
**Hersteller** : Paaschburg & Wunderlich GmbH, D-21509 Glinde

---

## 5. Anlagen

Anlage 0 : Liste der Änderungen  
Anlage V : Verwendungsbereich  
Anlage 1 : Zeichnungen  
Anlage 2 : Anbauanleitungen (unverändert, siehe 54AG0047-12)

## 6. Schlussbescheinigung

Der unter Ziffer 0.1. bezeichnete Typ entspricht der auf Seite 1 genannten Prüfgrundlage. Gegen die Erteilung einer Allgemeinen Betriebserlaubnis nach §22 StVZO bestehen keine technischen Bedenken.

Das (Die) verwendete(n) Prüfmuster waren im Hinblick auf das erforderliche Leistungsniveau für den zu genehmigenden Typ repräsentativ. (siehe Ziffer 1.2).

Die Prüfungen wurden entsprechend den relevanten Anforderungen der EN ISO/IEC 17025:2017 durchgeführt.

Grundsätzlich wird eine Abnahme gem. § 19 (3) StVZO durch einen aml. anerkannten Sachverständigen oder Prüfenieur nicht für erforderlich gehalten, wenn die Auflagen gemäß Pkt. 2.1 beachtet werden.

Köln / 15.03.2022



B.Eng. Paul Lohmar  
Sachverständiger Technischer Dienst

**Gutachten Nr.** : 54AG0047-13  
**Prüfgegenstand** : Austausch-Fußraste  
**Typ** : LSL  
**Hersteller** : Paaschburg & Wunderlich GmbH, D-21509 Glinde

---

**Anlage 0**

**Liste der Änderungen**

Es wird berichtigt : ---

Es wird geändert : - Redaktionelle Änderungen

Es wird hinzugefügt : - Erweiterung des Verwendungsbereiches um Fahrzeugtypen, für welche die Umrüstung geprüft wurde.

Es entfällt : ---

Bemerkungen : Der Verwendungsbereich dieses Gutachtens umfasst neben der aktuellen Erweiterung auch alle bisher in der Allgemeinen Betriebserlaubnis Nr. 90921 genehmigten Fahrzeuge.

§22 90921\*13

**Gutachten Nr.** : 54AG0047-13  
**Prüfgegenstand** : Austausch-Fußraste  
**Typ** : LSL  
**Hersteller** : Paaschburg & Wunderlich GmbH, D-21509 Glinde

**Verwendungsbereich****Anlage V****APRILIA (I) / 4123****Austausch-Fußraste Typ LSL**

Handelsmarke <b>APRILIA</b>				Variantenausführungen				
	amtl. Typ	EG-BE Nr. / ABE Nr.	Baujahr ab	Fahrer			Sozius	
				Var. 1	Var. 2	Var. 3	Var. 1	Var. 2
Handelsbezeichnung								
RS 250 Replica	LD	G897	1995	T5	T5V	-	T5	T5V
RSV 1000 Mille / R / SP	ME	H827	1998	S13	S13V	-	A2	-
RSV 1000 Mille / R	RP	e11* 92/61*0027	2001	S13	S13V	-	A2	-
RSV 1000 R / Factory	RR	e11* 92/61*0093	2004	S13	S13V	-	A2	-
RSV 1000 Tuono / R	RP	e11* 92/61*0027	2002	S13	S13V	-	A2	-
RSV 1000 Tuono / R / Factory	RR	e11* 92/61*0093	2004	S13	S13V	-	A2	-

**PIAGGIO (I) / 4013****Austausch-Fußraste Typ LSL**

Handelsmarke <b>APRILIA</b>				Variantenausführungen				
	amtl. Typ	EG-BE Nr. / ABE Nr.	Baujahr ab	Fahrer			Sozius	
				Var. 1	Var. 2	Var. 3	Var. 1	Var. 2
Handelsbezeichnung								
Tuono 125	KC1	e1*168/2013*00123	2018	S13	S13V	-	A3	-
Tuono 125	KC	e1*168/2013*00187	2019	S13	S13V	-	A3	-
RS 660	KS	e49*168/2013*00059	2020	S13	S13V	-	A3	-
RS 660 (A2)	KV	e49*168/2013*00060	2020	S13	S13V	-	A3	-
Tuono 660	KS	e49*168/2013*00059	2020	S13	S13V	-	A3	-
Tuono 660 (A2)	KV	e49*168/2013*00060	2020	S13	S13V	-	A3	-
SL 750 Shiver / GT	RA	e11*2002/24*0619	2007	S13	S13V	-	A3	-
SMV 750 Dorsoduro / Factory	SM	e11*2002/24*0669	2007	-	-	-	A3	-
Mana 850 / GT	RC	e11*2002/24*0663	2007	S13	S13V	-	A3	-
Dorsoduro 900	KB	e11*168/2013*00269	2017	-	-	-	A3	-
Dorsoduro 900 (A2)	YA	e11*168/2013*00270	2017	-	-	-	A3	-
Shiver 900	KH	e11*168/2013*00271	2017	S13	S13V	-	A3	-
Shiver 900 (A2)	YB	e11*168/2013*00272	2017	S13	S13V	-	A3	-
RSV 1000 R / Factory	RR	e11*92/61*0093	2006	S13	S13V	-	A2	-
RSV4 R / Factory / APRC	RK	e11*2002/24*0749	2009	S13	S13V	-	A2	-
RSV4 RF / RR	KE	e11*168/2013*00253	2016	S13	S13V	-	A2	-
RSV4 RF / RR	KE1	e1*168/2013*00124	2019	S13	S13V	-	A2	-
RSV4 RF / RR	KE	e1*168/2013*00188	2019	S13	S13V	-	A2	-
RSV 1000 Tuono / R / Factory	RR	e11*92/61*0093	2006	S13	S13V	-	A2	-
Tuono V4 R / APRC / Factory	TY	e11*2002/24*1156	2011	S13	S13V	-	A2	-
RSV4 1100 Factory	KE1	e1*168/2013*00124	2019	S13	S13V	-	A2	-
RSV4 1100 Factory	KY	e49*168/2013*00067	2021	S13	S13V	-	A2	-
Tuono V4 1100 RR / Factory	TY	e11*2002/24*1156	2015	S13	S13V	-	A2	-

\* Nicht mit Fußrasten-Ausführung LSL 07 (Ergonia Art.Nr.: 115-F07..) montierbar.

**Gutachten Nr.** : 54AG0047-13  
**Prüfgegenstand** : Austausch-Fußraste  
**Typ** : LSL  
**Hersteller** : Paaschburg & Wunderlich GmbH, D-21509 Glinde

**Verwendungsbereich****Anlage V****PIAGGIO (I) / 4013****Austausch-Fußraste Typ LSL**

Handelsmarke <b>APRILIA</b>				Variantenausführungen				
	amtl. Typ	EG-BE Nr. / ABE Nr.	Baujahr ab	Fahrer			Sozius	
				Var. 1	Var. 2	Var. 3	Var. 1	Var. 2
Handelsbezeichnung								
Tuono V4 1100 RR / Factory	KG	e11*168/2013*00255	2016	<b>S13</b>	<b>S13V</b>	-	<b>A2</b>	-
Tuono V4 1100 RR / Factory	KG1	e1*168/2013*00125	2019	<b>S13</b>	<b>S13V</b>	-	<b>A2</b>	-
Tuono V4 1100 RR / Factory	KG	e1*168/2013*00189	2019	<b>S13</b>	<b>S13V</b>	-	<b>A2</b>	-
Tuono V4 1100 RR / Factory	KZ	e49*168/2013*00068	2021	<b>S13</b>	<b>S13V</b>	-	<b>A2</b>	-
Dorsoduro 1200	TV	e11*2002/24*1052	2010	-	-	-	<b>A3</b>	-

**BMW (D) / 0005****Austausch-Fußraste Typ LSL**

Handelsmarke <b>BMW</b>				Variantenausführungen				
	amtl. Typ	EG-BE Nr. / ABE Nr.	Baujahr ab	Fahrer			Sozius	
				Var. 1	Var. 2	Var. 3	Var. 1	Var. 2
Handelsbezeichnung								
G 310 R	5R31	e1*168/2013*00017	2016	<b>B07</b>	-	-	-	-
K 75	BMW 75	D796/1	1985	<b>B10</b>	-	-	<b>L2*</b>	-
F 800 GT / R / S / ST	E8ST	e1*2002/24*0283	2006	<b>B05</b>	<b>B5V</b>	-	<b>B06</b>	<b>B6V</b>
F 800 R	4R80	e1*168/2013*00030	2016	<b>B05</b>	<b>B5V</b>	-	<b>B06</b>	<b>B6V</b>
F 800 R (A2)	4R80	e1*168/2013*00029	2016	<b>B05</b>	<b>B5V</b>	-	<b>B06</b>	<b>B6V</b>
R 100 R	247E	B791	1991	<b>B9</b>	-	-	<b>L2*</b>	-
K 100	BMW 100	D100	1991	<b>B10</b>	-	-	-	-
F 900 R / XR	4R90	e1*168/2013*00167	2019	-	-	-	<b>B8</b>	<b>B8V</b>
F 900 R / XR (A2)	4R90r	e1*168/2013*00168	2019	-	-	-	<b>B8</b>	<b>B8V</b>
S 1000 R / RR	K10	e1*2002/24*0421	2008	<b>B07</b>	-	-	<b>B8</b>	<b>B8V</b>
S 1000 R / RR	2R10	e1*168/2013*00012	2016	<b>B07</b>	-	-	<b>B8</b>	<b>B8V</b>
S 1000 R / RR	2R10r	e1*168/2013*00013	2016	<b>B07</b>	-	-	<b>B8</b>	<b>B8V</b>
S 1000 R / RR	2R99	e1*168/2013*00091	2019	<b>B07</b>	-	-	<b>B8</b>	<b>B8V</b>
S 1000 R / RR	2R99r	e1*168/2013*00092	2019	<b>B07</b>	-	-	<b>B8</b>	<b>B8V</b>
R 1100 S	R2S	K083	1998	<b>B3</b>	-	-	<b>B4</b>	-
R 1100 S	R2S	e1*92/61*00102	2002	<b>B3</b>	-	-	<b>B4</b>	-
R 1100 S	R11S	e1*2002/24*0210	2005	<b>B3</b>	-	-	<b>B4</b>	-
K 1200 R / Sport	K12R	e1*2002/24*0234	2005	<b>B05</b>	<b>B5V</b>	-	<b>B06</b>	<b>B6V</b>
K 1200 S	K12S	e1*2002/24*0217	2004	<b>B05</b>	<b>B5V</b>	-	<b>B06</b>	<b>B6V</b>
R 1200 R / ST	R1ST	e1*2002/24*0230	2005	<b>B05</b>	<b>B5V</b>	-	<b>B06</b>	<b>B6V</b>
R 1200 S	R12S	e1*2002/24*0284	2006	<b>B05</b>	<b>B5V</b>	-	<b>B06</b>	<b>B6V</b>
R 1200 R / RS	R12WR	e1*2002/24*0650	2014	<b>B05</b>	<b>B5V</b>	-	<b>B06</b>	<b>B6V</b>
R 1200 R	1R12	e1*168/2013*00008	2017	<b>B05</b>	<b>B5V</b>	-	<b>B06</b>	<b>B6V</b>
R nineT	R1ST	e1*2002/24*0230	2014	<b>B05</b>	<b>B5V</b>	-	<b>B8</b>	<b>B8V</b>

\* Nicht mit Fußrasten-Ausführung LSL 07 (Ergonia Art.Nr.: 115-F07..) montierbar.

**Gutachten Nr.** : 54AG0047-13  
**Prüfgegenstand** : Austausch-Fußraste  
**Typ** : LSL  
**Hersteller** : Paaschburg & Wunderlich GmbH, D-21509 Glinde

**Verwendungsbereich****Anlage V****BMW (D) / 0005****Austausch-Fußraste Typ LSL**

Handelsmarke <b>BMW</b>				Variantenausführungen				
	amtl. Typ	EG-BE Nr. / ABE Nr.	Baujahr ab	Fahrer			Sozius	
				Var. 1	Var. 2	Var. 3	Var. 1	Var. 2
Handelsbezeichnung								
R nineT / Pure	1N12	e1*168/2013*00009	2017	<b>B05</b>	<b>B5V</b>	-	<b>B8</b>	<b>B8V</b>
R nineT / Pure	RN12	e1*168/2013*00225	2020	<b>B05</b>	<b>B5V</b>	-	<b>B8</b>	<b>B8V</b>
R nineT / Pure (A2)	RN12r	e1*168/2013*00224	2020	<b>B05</b>	<b>B5V</b>	-	<b>B8</b>	<b>B8V</b>
R nineT Racer	1N12	e1*168/2013*00009	2016	<b>B07</b>	-	-	-	-
R nineT Scrambler / Urban GS	1N12	e1*168/2013*00009	2016	-	-	-	<b>B8</b>	<b>B8V</b>
R nineT Scrambler / Urban GS	RN12	e1*168/2013*00225	2020	-	-	-	<b>B8</b>	<b>B8V</b>
R nineT Scrambler / Urban GS (A2)	RN12r	e1*168/2013*00224	2020	-	-	-	<b>B8</b>	<b>B8V</b>
R 1250 R / RS	1R13	e1*168/2013*00094	2018	<b>B05</b>	<b>B5V</b>	-	<b>B06</b>	<b>B6V</b>
R 1250 R / RS	1R13ind	e1*168/2013*00171	2019	<b>B05</b>	<b>B5V</b>	-	<b>B06</b>	<b>B6V</b>
K 1300 R / S	K12S	e1*2002/24*0217	2009	<b>B05</b>	<b>B5V</b>	-	<b>B06</b>	<b>B6V</b>

**BUELL (USA) / 1029****Austausch-Fußraste. Typ LSL**

Handelsmarke <b>BUELL</b>				Variantenausführungen				
	amtl. Typ	EG-BE Nr. / ABE Nr.	Baujahr ab	Fahrer			Sozius	
				Var. 1	Var. 2	Var. 3	Var. 1	Var. 2
Handelsbezeichnung								
Firebolt XB 9 R	XB1	e4*92/61*0139	2002	<b>BU2</b>	-	-	<b>BU3</b>	-
Lightning XB 9 S	XB1	e4*92/61*0139	2002	<b>BU2</b>	-	-	<b>BU3</b>	-
Cyclone M2 / M2-2	EB1	H657	1997	<b>BU1</b>	-	-	<b>BU1</b>	-
Lightning S1 / S1-2	EB1	H657	1996	<b>BU1</b>	-	-	<b>BU1</b>	-
Lightning X 1 / Millenium	BL1	e1*92/61*00006	1998	<b>BU1</b>	-	-	<b>BU1</b>	-
Firebolt XB 12 R	XB1	e4*92/61*0139	2003	<b>BU2</b>	-	-	<b>BU3</b>	-
Lightning XB 12 S / SX	XB1	e4*92/61*0139	2003	<b>BU2</b>	-	-	<b>BU3</b>	-
Lightning XB 12 Ss / STT / X / XT	XB2	e4*2002/24*0450	2005	<b>BU2</b>	-	-	<b>BU3</b>	-
Thunderbolt S3 / 3-2	EB1	H657	1997	<b>BU1</b>	-	-	<b>BU1</b>	-
White Lightning S1	EB1	H657	1997	<b>BU1</b>	-	-	<b>BU1</b>	-

**DUCATI (I) / 4042****Austausch-Fußraste. Typ LSL**

Handelsmarke <b>DUCATI</b>				Variantenausführungen				
	amtl. Typ	EG-BE Nr. / ABE Nr.	Baujahr ab	Fahrer			Sozius	
				Var. 1	Var. 2	Var. 3	Var. 1	Var. 2
Handelsbezeichnung								
Scrambler 400 Sixty 2	KA	e49*168/2013*00001	2015	<b>D6</b>	-	<b>D47*</b>	<b>D9</b>	<b>D9V</b>
Scrambler 400 Sixty 2	KA	e49*168/2013*00002	2015	<b>D6</b>	-	<b>D47*</b>	<b>D9</b>	<b>D9V</b>
600 Super Sport	S	G801	1994	<b>D1</b>	-	-	<b>D2</b>	-
Monster 600	M	G802	1994	<b>D3</b>	<b>D3V</b>	-	<b>D3</b>	<b>D3V</b>
Monster 600	M3	e1*92/61*00025	1995	<b>D3</b>	<b>D3V</b>	-	<b>D3</b>	<b>D3V</b>

\* Nicht mit Fußrasten-Ausführung LSL 07 (Ergonia Art.Nr.: 115-F07..) montierbar.



**Gutachten Nr.** : 54AG0047-13

**Prüfgegenstand** : Austausch-Fußraste

**Typ** : LSL

**Hersteller** : Paaschburg & Wunderlich GmbH, D-21509 Glinde

**Verwendungsbereich**

**Anlage V**

**DUCATI (I) / 4042**

**Austausch-Fußraste. Typ LSL**

Handelsmarke <b>DUCATI</b>				Variantenausführungen				
	amtl. Typ	EG-BE Nr. / ABE Nr.	Baujahr ab	Fahrer			Sozius	
				Var. 1	Var. 2	Var. 3	Var. 1	Var. 2
Handelsbezeichnung								
620 Super Sport	V5	e3*92/61*00142	2002	D3	D3V	-	D3	D3V
Monster 620 i.E. / S	M4	e3*2002/24*0030	2002	D3	D3V	-	D3	D3V
Monster 620 i.E. / Dark	M4	e3*2002/24*0281	2006	D3	D3V	-	D3	D3V
Monster 695	M4	e3*2002/24*0281	2007	D3	D3V	-	D3	D3V
Monster 696	M5	e3*2002/24*0497	2008	D6	-	-	D9	D9V
748 Biposto	748	H199	1995	D4	D4V	-	D3	D3V
748 R	H3	e1*92/61*00037	1999	D4	D4V	-	D3	D3V
748 S / SP / SPS	748	H199	1995	D4	D4V	-	-	-
749	H5	e3*92/61*0153	2002	D4	D4V	-	D3	D3V
749 R / S	H5	e3*92/61*0153	2002	D4	D4V	-	-	-
750 Super Sport	S	G801	1992	D1	-	-	D2	-
750 Super Sport i.E.	V2	e1*92/61*00026	1999	D4	D4V	-	D3	D3V
Monster 750	M	G802	1998	D3	D3V	-	D3	D3V
Monster 750	M1	e1*92/61*00052	2000	D3	D3V	-	D3	D3V
Monster 750 i. E.	M4	e3*2002/24*0030	2002	D3	D3V	-	D3	D3V
Monster 796	M5	e3*2002/24*0497	2010	D6	-	-	D9	D9V
Monster 797	MD	e49*168/2013*00021	2016	D6	-	D47*	D9	D9V
Monster 797 (A2)	ME	e49*168/2013*00031	2017	D6	-	D47*	D9	D9V
800 Super Sport i.E	V5	e3*92/61*0142	2002	D3	D3V	-	D3	D3V
Monster 800 / S	M4	e3*2002/24*0030	2003	D3	D3V	-	D3	D3V
Monster 800 S2R / Dark	M4	e3*2002/24*0281	2005	D4	D4V	-	D3	D3V
Scrambler Icon / Full Throttle / Flat Track Pro	K1	e9*2002/24*6054	2014	D6	-	D47*	D9	D9V
Scrambler Cafe Racer / Icon / Classic / Full Throttle	KC	e49*168/2013*00017	2016	D6	-	D47*	D9	D9V
Scrambler Cafe Racer / Icon / Classic / Full Throttle (A2)	KD	e49*168/2013*00029	2016	D6	-	D47*	D9	D9V
Scrambler Desert Sled	KB	e49*168/2013*00019	2016	D6	-	D47*	-	-
Scrambler Desert Sled (A2)	KE	e49*168/2013*00030	2017	D6	-	D47*	-	-
Scrambler Desert Sled	5K	e3*168/2013*00036	2020	D6	-	D47*	-	-
Scrambler Desert Sled (A2)	6K	e3*168/2013*00037	2020	D6	-	D47*	-	-
Scrambler Icon	3K	e3*168/2013*00034	2020	D6	-	D47*	D9	D9V
Scrambler Icon (A2)	4K	e3*168/2013*00035	2020	D6	-	D47*	D9	D9V
Monster 821	M6	e9*2002/24*6025	2013	D6	-	-	D10	-
Monster 821 (A2)	M7	e9*2002/24*6038	2014	D6	-	-	D10	-

\* Nicht mit Fußrasten-Ausführung LSL 07 (Ergonia Art.Nr.: 115-F07..) montierbar.

**Gutachten Nr.** : 54AG0047-13  
**Prüfgegenstand** : Austausch-Fußraste  
**Typ** : LSL  
**Hersteller** : Paaschburg & Wunderlich GmbH, D-21509 Glinde

**Verwendungsbereich****Anlage V****DUCATI (I) / 4042****Austausch-Fußraste. Typ LSL**

Handelsmarke <b>DUCATI</b>				Variantenausführungen				
	amtl. Typ	EG-BE Nr. / ABE Nr.	Baujahr ab	Fahrer			Sozius	
				Var. 1	Var. 2	Var. 3	Var. 1	Var. 2
Handelsbezeichnung								
Monster 821	MC	e9*168/2013*11002	2016	D6	-	-	D10	-
Monster 821 (A2)	MG	e49*168/2013*00028	2017	D6	-	-	D10	-
Monster 821	MH	e49*168/2013*00034	2017	D6	-	-	D10	-
Monster 821	MJ	e49*168/2013*00035	2017	D6	-	-	D10	-
Monster 821 (A2)	MK	e49*168/2013*00036	2017	D6	-	-	D10	-
848 / EVO	H6	e3*2002/24*0475	2008	D4	D4V	-	-	-
Streetfighter 848	B1	e3*2002/24*0539	2011	D8/D4	D8V / D4V	-	D4	D4V
Streetfighter 848	F1	e3*2002/24*0539	2011	D8/D4	D8V / D4V	-	D4	D4V
Streetfighter 848	F1	e3*2002/24*0563	2011	D8/D4	D8V / D4V	-	D4	D4V
900 Super Light / Super Sport	S	G801	1991	D1	-	-	D2	-
900 Super Sport i.E.	V1	e1*92/61*00004	1999	D4	D4V	-	D3	D3V
Monster 900	M	G802	1995	D3	D3V	-	D3	D3V
Monster 900 i.E.	M2	e1*92/61*00051	2000	D3	D3V	-	D3	D3V
Monster 900 i.E.	M4	e3*2002/24*0030	2002	D3	D3V	-	D3	D3V
916 Biposto	916	G846	1995	D4	D4V	-	D3	D3V
916 S / SP	916	G846	1995	D4	D4V	-	-	-
916 ST4	S2	e1*92/61*00013	1999	D1	-	-	D2	-
Monster S4 / Fogarty	M4	e3*2002/24*0030	2000	D3	D3V	-	D3	D3V
Monster S4R	M4	e3*2002/24*0030	2000	D3	D3V	-	D5	D5V
Monster S4R	M4	e3*2002/24*0281	2004	D4	D4V	-	D5	D5V
Monster / + (937ccm)	1M	e3*168/2013*00049	2021	D6	-	-	D10	-
Monster / + (937ccm) A2	3M	e3*168/2013*00051	2021	D6	-	-	D10	-
Monster / + (937ccm)	4M	e49*168/2013*00090	2021	D6	-	-	D10	-
Monster / + (937ccm)	5M	e49*168/2013*00086	2021	D6	-	-	D10	-
Monster / + (937ccm) A2	6M	e49*168/2013*00087	2021	D6	-	-	D10	-
Multistrada V2 / S (937ccm)	3A	e3*168/2013*00056	2021	D11	-	-	D11	-
Multistrada V2 / S (937ccm) A2	4A	e3*168/2013*00057	2021	D11	-	-	D11	-
Supersport 937 / S	VA	e49*168/2013*00023	2016	D6	-	-	D9	D9V
Supersport 937 / S	VB	e49*168/2013*00032	2017	D6	-	-	D9	D9V
Supersport 937 / S	VC	e49*168/2013*00033	2017	D6	-	-	D9	D9V
Super Sport 950 / S (937ccm)	1V	e3*168/2013*00042	2021	D6	-	-	D9	D9V
Super Sport 950 / S (937ccm) (A2)	3V	e3*168/2013*00044	2021	D6	-	-	D9	D9V
Hypermotard 950 / SP	BB	e9*168/2013*11287	2018	D6	-	D47*	D9	D9V

\* Nicht mit Fußrasten-Ausführung LSL 07 (Ergonia Art.Nr.: 115-F07..) montierbar.

**Gutachten Nr.** : 54AG0047-13

**Prüfgegenstand** : Austausch-Fußraste

**Typ** : LSL

**Hersteller** : Paaschburg & Wunderlich GmbH, D-21509 Glinde

**Verwendungsbereich**
**Anlage V**
**DUCATI (I) / 4042**
**Austausch-Fußraste. Typ LSL**

Handelsmarke <b>DUCATI</b>				Variantenausführungen				
	amtl. Typ	EG-BE Nr. / ABE Nr.	Baujahr ab	Fahrer			Sozius	
				Var. 1	Var. 2	Var. 3	Var. 1	Var. 2
Handelsbezeichnung								
Hypermotard 950 / SP	BC	e9*168/2013*11288	2018	D6	-	D47*	D9	D9V
Hypermotard 950 / SP (A2)	BD	e9*168/2013*11289	2018	D6	-	D47*	D9	D9V
Hypermotard 950 / SP	1B	e49*168/2013*00070	2021	D6	-	D47*	D9	D9V
Hypermotard 950 / SP	2B	e49*168/2013*00072	2021	D6	-	D47*	D9	D9V
Hypermotard 950 / SP (A2)	3B	e49*168/2013*00073	2021	D6	-	D47*	D9	D9V
Multistrada 950	AA	e3*168/2013*00001	2016	D6	-	D47*	D10	-
Multistrada 950 / S	AD	e49*168/2013*00045	2018	D6	-	D47*	D10	-
Multistrada 950 / S	2A	e3*168/2013*00029	2020	D6	-	D47*	D10	-
944 ST2	S1	H965	1998	D1	-	-	D2	-
944 ST2	S1	e1*92/61*00030	2000	D1	-	-	D2	-
Panigale V2 (955ccm)	1H	e3*168/2013*00021	2019	D4	D4V	-	D10	-
Streetfighter V2 (955ccm)	3F	e49*168/2013*00088	2021	D4	D4V	-	D10	-
996	H2	e1*92/61*00012	1998	D4	D4V	-	D3	D3V
996 R / S	H2	e1*92/61*00012	1999	D4	D4V	-		-
Monster S4R / RS	M4	e3*2002/24*0281	2004	D4	D4V	-	D5	D5V
ST4 S 996	S2	e1*92/61*00013	2001	D1	-	-	D2	-
ST 4S 996	S3	e1*92/61*0217	2004	D4	D4V	-	D3	D3V
998	H2	e1*92/61*00012	2002	D4	D4V	-	D3	D3V
998 R / S / Bayliss / Bostrom	H2	e1*92/61*00012	2002	D4	D4V	-		-
999	H4	e3*92/61*0147	2003	D4	D4V	-	D3	D3V
999 R / S / Xerox	H4	e3*92/61*0147	2003	D4	D4V	-	-	-
Monster 1000 / S / Dark	M4	e3*2002/24*0030	2003	D3	D3V	-	D3	D3V
Monster 1000 S2R	M4	e3*2002/24*0281	2006	D4	D4V	-	D3	D3V
Sport 1000 / S	C1	e3*2002/24*0343	2007	D4	D4V	-	-	-
Hypermotard 1100 / S / SP	B1	e3*2002/24*0458	2008	-	-	-	D5	-
Monster 1100 / S	M5	e3*2002/24*0497	2009	D6	-	-	D7	-
1098 / R / S	H7	e3*2002/24*0436	2007	D4	D4V	-	-	-
Streetfighter 1100 / S	F1	e3*2002/24*0539	2009	D4	D4V	-	D4	D4V
Streetfighter V4 / S	FA	e9*168/2013*11506	2019	D4	D4V	-	D10	-
Streetfighter V4 / S	1F	e3*168/2013*00039	2020	D4	D4V	-	D10	-
Scrambler 1100 Sport / Special	KF	e49*168/2013*00039	2017	D6	-	D47*	D9	D9V
Scrambler 1100 Sport / Special (A2)	KG	e49*168/2013*00041	2018	D6	-	D47*	D9	D9V
Scrambler 1100 Pro / Pro Sport	1K	e3*168/2013*00023	2020	D6	-	D47*	D9	D9V

\* Nicht mit Fußrasten-Ausführung LSL 07 (Ergonia Art.Nr.: 115-F07..) montierbar.

**Gutachten Nr.** : 54AG0047-13  
**Prüfgegenstand** : Austausch-Fußraste  
**Typ** : LSL  
**Hersteller** : Paaschburg & Wunderlich GmbH, D-21509 Glinde

**Verwendungsbereich****Anlage V****DUCATI (I) / 4042****Austausch-Fußraste. Typ LSL**

Handelsmarke <b>DUCATI</b>				Variantenausführungen				
	amtl. Typ	EG-BE Nr. / ABE Nr.	Baujahr ab	Fahrer			Sozius	
				Var. 1	Var. 2	Var. 3	Var. 1	Var. 2
Handelsbezeichnung								
Scrambler 1100 Pro / Pro Sport (A2)	2K	e3*168/2013*00024	2020	D6	-	D47*	D9	D9V
Multistrada V 4 / S / S Sport (1158ccm)	1A	e9*168/2013*11661	2020	D11	-	-	D11	-
1198 / R / S / SP	H7	e3*2002/24*0436	2009	D4	D4V	-	D10	-
1199 Panigale / S	H8	e3*2002/24*0586	2012	D4	D4V	-	D10	-
Monster 1200 R / S	M6	e9*2002/24*6025	2013	D6	-	-	D10	-
Monster 1200 / R / S	MA	e49*168/2013*00006	2015	D6	-	-	D10	-
Monster 1200 / R / S (A2)	MB	e49*168/2013*00007	2015	D6	-	-	D10	-
Multistrada 1200 / S	A2	e3*2002/24*0563	2010	D6	-	D47*	D10	-
Multistrada 1260	AC	e3*168/2013*00010	2017	D6	-	D47*	D10	-

**DUCATI (THA) / 1790****Austausch-Fußraste. Typ LSL**

Handelsmarke <b>DUCATI</b>				Variantenausführungen				
	amtl. Typ	EG-BE Nr. / ABE Nr.	Baujahr ab	Fahrer			Sozius	
				Var. 1	Var. 2	Var. 3	Var. 1	Var. 2
Handelsbezeichnung								
Scrambler 400 Sixty 2	KA	e49*168/2013*00002	2015	D6	-	D47*	D9	D9V
Hypermotard 939	BA	e49*168/2013*00012	2016	D6	-	D47*	D9	D9V
959 Panigale	HA	e49*168/2013*00004	2015	D4	D4V	-	D10	-

**HARLEY-DAVIDSON (USA) / 1008****Austausch-Fußraste. Typ LSL**

Handelsmarke <b>HARLEY-DAVIDSON</b>				Variantenausführungen				
	amtl. Typ	EG-BE Nr. / ABE Nr.	Baujahr ab	Fahrer			Sozius	
				Var. 1	Var. 2	Var. 3	Var. 1	Var. 2
Handelsbezeichnung								
XLH 883 Sportster	XL/2	C560	1986	BU1	-	-	BU1	-
XLH 883 Sportster	XL1	e4*92/61*0028	1999	BU1	-	-	BU1	-
XL 883 Sportster	XL2	e4*2002/24*0208	2003	BU1	-	-	BU1	-
XL 883 Sportster	XL2	e4*168/2013*00021	2016	BU1	-	-	BU1	-
XLH Sportster	XL/1	C319	1981	BU1	-	-	BU1	-
XLS Roadster	XL/1	C319	1981	BU1	-	-	BU1	-
XLH 1200 Sportster	XL/2	C560	1987	BU1	-	-	BU1	-
XL 1200 Sportster	XL1	e4*92/61*0028	2000	BU1	-	-	BU1	-
XL1200 C / CA / CB / CX / L / N / R / V / X	XL2	e4*2002/24*0208	2003	BU1	-	-	BU1	-
XL1200 C / CB / CX / T / X	XL2	e4*168/2013*00021	2016	BU1	-	-	BU1	-

\* Nicht mit Fußrasten-Ausführung LSL 07 (Ergonia Art.Nr.: 115-F07..) montierbar.

**Gutachten Nr.** : 54AG0047-13  
**Prüfgegenstand** : Austausch-Fußraste  
**Typ** : LSL  
**Hersteller** : Paaschburg & Wunderlich GmbH, D-21509 Glinde

**Verwendungsbereich****Anlage V****HARLEY-DAVIDSON (USA) / 1008****Austausch-Fußraste. Typ LSL**

Handelsmarke <b>HARLEY-DAVIDSON</b>				Variantenausführungen				
	amtl. Typ	EG-BE Nr. / ABE Nr.	Baujahr ab	Fahrer			Sozius	
				Var. 1	Var. 2	Var. 3	Var. 1	Var. 2
Handelsbezeichnung								
XR 1200 / X	XR1	e4*2002/24*1789	2008	BU1	-	-	BU1	-
Dyna FXDB	FXD	F695	1990	BU1	-	-	BU1	-
Dyna FXDS-CON / FXDL / FXDWG / FXD	FXD	F695	1993	BU1	-	-	BU1	-
Dyna FXDI / FXDLI / FXDWGI / FXDXI / FX	FD1	e4*2002/24*0029	2003	BU1	-	-	BU1	-
Dyna FXDI / FXDLI / FXDWGI / FXDXI / FX	FD2	e4*2002/24*0414	2005	BU1	-	-	-	-
Dyna FXDC / FXDB / FXDL / FXD / FXDWG	FD2	e4*2002/24*0414	2006	BU1	-	-	-	-

**HONDA (I) / 4124****Austausch-Fußraste. Typ LSL**

Handelsmarke <b>HONDA</b>				Variantenausführungen				
	amtl. Typ	EG-BE Nr. / ABE Nr.	Baujahr ab	Fahrer			Sozius	
				Var. 1	Var. 2	Var. 3	Var. 1	Var. 2
Handelsbezeichnung								
CB 500 / S	PC32	H418	1996	H1	H1V	-	H4	-
CBF 500	PC39	e3*2002/24*0244	2004	H1	H1V	-	H6	-
CB 600 F Hornet	PC41	e3*2002/24*0454	2007	H1	H1V	-	H2	H2V
CB 600 F Hornet / CB 600 S Hornet-S	PC36	e3*92/61*0101	2002	H1	H1V	-	H6	-
Hornet 600	PC36	e3*92/61*0101	2003	H1	H1V	-	H6	-
CBF 600 N / S	PC38	e3*2002/24*0231	2004	H1	H1V	-	H6	-
CBF 600 N / S	PC43	e3*2002/24*0490	2008	H1	H1V	-	H10	-
CBR 600 F	PC41	e3*2002/24*0454	2011	H1	H1V	-	H2	H2V
CB 1000 R	SC60	e4*2002/24*1912	2008	H1	H1V	-	H2	H2V
CBF 1000	SC58	e3*2002/24*0373	2006	H1	H1V	-	H10	-
CBF 1000 F	SC64	e4*2002/24*2395	2010	H1	H1V	-	H10	-
XL 1000 V Varadero	SD03	e9*2002/24*0421	2010	H1	H1V	-	H2	H2V

**HONDA (J) / 7100****Austausch-Fußraste. Typ LSL**

Handelsmarke <b>HONDA</b>				Variantenausführungen				
	amtl. Typ	EG-BE Nr. / ABE Nr.	Baujahr ab	Fahrer			Sozius	
				Var. 1	Var. 2	Var. 3	Var. 1	Var. 2
Handelsbezeichnung								
CB 500	PC26	G555	1993	H1	H1V	-	H4	-
CB 600 F Hornet	PC34	K016	1998	H1	H1V	-	H7	-
CB 600 F Hornet / CB 600 S Hornet-S	PC34	e13*92/61*0020	2000	H1	H1V	-	H7	-

\* Nicht mit Fußrasten-Ausführung LSL 07 (Ergonia Art.Nr.: 115-F07..) montierbar.

**Gutachten Nr.** : 54AG0047-13  
**Prüfgegenstand** : Austausch-Fußraste  
**Typ** : LSL  
**Hersteller** : Paaschburg & Wunderlich GmbH, D-21509 Glinde

**Verwendungsbereich****Anlage V****HONDA (J) / 7100****Austausch-Fußraste. Typ LSL**

Handelsmarke <b>HONDA</b>				Variantenausführungen				
	amtl. Typ	EG-BE Nr. / ABE Nr.	Baujahr ab	Fahrer			Sozius	
				Var. 1	Var. 2	Var. 3	Var. 1	Var. 2
Handelsbezeichnung								
CBR 600 F	PC19	E515	1986	H1	H1V	-	H4	-
CBR 600 F	PC23	E978	1989	H1	H1V	-	H4	-
CBR 600 F	PC25	F648	1991	H1	H1V	-	H4	-
CBR 600 F	PC31	H002	1995	H1	H1V	-	H2	H2V
CBR 600 F	PC35	K294	1999	H1	H1V	-	H2	H2V
CBR 600 F	PC35	e4*92/61*0101	2000	H1	H1V	-	H2	H2V
CBR 600 RR	PC37	e4*92/61*0190	2003	H1	H1V	-	H2	H2V
CBR 600 RR	PC40	e4*2002/24*1247	2007	H1	H1V	-	H2	H2V
CB 650 R Neo Sports Café	RH08	e4*168/2013*00124	2019	H1	H1V	-	H12	H12V
CB 650 R (A2) Neo Sports Café	RH08	e4*168/2013*00125	2019	H1	H1V	-	H12	H12V
CBR 650 R	RH07	e4*168/2013*00122	2019	H1	H1V	-	H12	H12V
CBR 650 R (A2)	RH07	e4*168/2013*00123	2019	H1	H1V	-	H12	H12V
NC 700 S	RC61	e4*2002/24*2824	2012	H1	H1V	-	H12	H12V
NC 700 X	RC63	e4*2002/24*2789	2012	H1	H1V	-	H12	H12V
CB Seven Fifty	RC42	G035	1992	H1	H1V	-	H4	-
NC 750 S	RC70	e4*2002/24*3021	2013	H1	H1V	-	H12	H12V
NC 750 S	RC88	e4*168/2013*00011	2015	H1	H1V	-	H12	H12V
NC 750 X	RC72	e4*2002/24*3022	2013	H1	H1V	-	H12	H12V
NC 750 X	RC90	e4*168/2013*00007	2015	H1	H1V	-	H12	H12V
NC 750 X	RH09	e6*168/2013*00066	2020	H1	H1V	-	H12	H12V
NC 750 X (A2)	RH09	e6*168/2013*00067	2020	H1	H1V	-	H12	H12V
VFR 750 F	RC36	F372	1990	H3	-	-	H2	H2V
VFR 800 F	RC46	K011	1998	H1	H1V	-	H2	H2V
VFR 800 F	RC46	e1*92/61*0132	2002	H1	H1V	-	H2	H2V
VFR 800 X	RC60	e4*2002/24*2673	2011	H1	H1V	-	H12	H12V
VFR 800 X	RC80	e4*2002/24*3110	2014	H1	H1V	-	H12	H12V
VFR 800 X	RC94	e4*168/2013*00041	2016	H1	H1V	-	H12	H12V
CB 900 F Hornet	SC48	e13*92/61*0051	2001	H1	H1V	-	H6+H7	-
CBR 900 RR	SC28	G034	1992	H1	H1V	-	H2	H2V
CBR 900 RR	SC33	H294	1996	H1	H1V	-	H2	H2V
CBR 900 RR	SC44	e13*92/61*0019	2000	H1	H1V	-	H2	H2V
CBR 900 RR	SC50	e13*92/61*0052	2002	H1	H1V	-	H2	H2V
CB 1000 F	SC30	G341	1993	H1	H1V	-	H2	H2V
CB 1000 R Neo Sports Café	SC80	e4*168/2013*00080	2018	H1	H1V	-	H12	H12V

\* Nicht mit Fußrasten-Ausführung LSL 07 (Ergonia Art.Nr.: 115-F07..) montierbar.



**Gutachten Nr.** : 54AG0047-13  
**Prüfgegenstand** : Austausch-Fußraste  
**Typ** : LSL  
**Hersteller** : Paaschburg & Wunderlich GmbH, D-21509 Glinde

**Verwendungsbereich****Anlage V****HONDA (J) / 7100****Austausch-Fußraste. Typ LSL**

Handelsmarke <b>HONDA</b>				Variantenausführungen				
	amtl. Typ	EG-BE Nr. / ABE Nr.	Baujahr ab	Fahrer			Sozius	
				Var. 1	Var. 2	Var. 3	Var. 1	Var. 2
Handelsbezeichnung								
CBR 1000 F	SC21	E513	1987	H1	H1V	-	H4	-
CBR 1000 F	SC24	F143	1989	H1	H1V	-	H4	-
CBR 1000 RR	SC57	e4*2002/24*0269	2004	H1	H1V	-	H2	H2V
CBR 1000 RR	SC59	e4*2002/24*1726	2008	H1	H1V	-	H2	H2V
CBR 1000 RR	SC77	e4*168/2013*00054	2016	H1	H1V	-	H12	H12V
CBR 1000 RR-R / SP	SC82	e4*168/2013*00126	2019	H1	H1V	-	H12	H12V
CRF 1000 L Africa Twin	SD04	e4*2002/24*3185	2015	-	-	-	H2	H2V
CRF 1000 L Africa Twin	SD06	e4*168/2013*00033	2016	-	-	-	H2	H2V
CRF 1100 L Africa Twin	SD08	e4*168/2013*00118	2019	-	-	-	H2	H2V
CRF 1100 L Africa Twin Adventure Sports	SD09	e4*168/2013*00115	2019	-	-	-	H2	H2V
VTR 1000 F	SC36	H687	1997	H1	H1V	-	H2	H2V
VTR 1000 F	SC36	e13*92/61*0044	2002	H1	H1V	-	H2	H2V
VF 1000 F Interceptor / F2 Bol d'Or	SC15	D413	1984	K3	-	-	K3	-
VF 1000 R	SC16	D446	1984	K3	-	-	K3	-
VF 1000 R	SC16	E837	1984	K3	-	-	K3	-
XL 1000 V Varadero	SD01	e4*92/61*0009	1999	H1	H1V	-	H2	H2V
CB 1100 A / EX	SC65	e4*2002/24*2859	2013	H1	H1V	-	H12	H12V
CB 1100 EX / RS	SC78	e4*168/2013*00048	2016	H1	H1V	-	H12	H12V
CB 1100 SF X-Eleven	SC42	e4*92/61*0026	2000	H1	H1V	-	H2	H2V
CBR 1100 XX	SC35	H541	1997	H1	H1V	-	H2	H2V
CBR 1100 XX	SC35	e13*92/61*0043	2002	H1	H1V	-	H2	H2V
NT 1100	SC84	e4*168/2013*00155	2021	-	-	-	H2	H2V
VFR 1200 F / FD	SC63	e4*2002/24*2383	2010	H1	H1V	-	H11	-
VFR 1200 XD Crosstourer	SC70	e4*2002/24*2701	2011	H1	H1V	-	H11	H11V
VFR 1200 XD Crosstourer	SC70	e4*2002/24*2701	2014	H1	H1V	-	H13	H13V
VFR 1200 XD Crosstourer	SC76	e4*168/2013*00012	2015	H1	H1V	-	H13	H13V
CB 1300 Super Four	SC40	EBE	1998	H1	H1V	-	H2	H2V
CB 1300 Super Four	SC54	e4*92/61*0187	2003	H1	H1V	-	H2	H2V

\* Nicht mit Fußrasten-Ausführung LSL 07 (Ergonia Art.Nr.: 115-F07..) montierbar.

**Gutachten Nr.** : 54AG0047-13  
**Prüfgegenstand** : Austausch-Fußraste  
**Typ** : LSL  
**Hersteller** : Paaschburg & Wunderlich GmbH, D-21509 Glinde

**Verwendungsbereich****Anlage V****MONTESA HONDA (E) / 7607****Austausch-Fußraste. Typ LSL**

Handelsmarke <b>HONDA</b>				Variantenausführungen				
	amtl. Typ	EG-BE Nr. / ABE Nr.	Baujahr ab	Fahrer			Sozius	
				Var. 1	Var. 2	Var. 3	Var. 1	Var. 2
Handelsbezeichnung								
XL 1000 V Varadero	SD02	e9*92/61*0059	2000	H1	H1V	-	H2	H2V

**THAI-HONDA (TH) / 7432****Austausch-Fußraste. Typ LSL**

Handelsmarke <b>HONDA</b>				Variantenausführungen				
	amtl. Typ	EG-BE Nr. / ABE Nr.	Baujahr ab	Fahrer			Sozius	
				Var. 1	Var. 2	Var. 3	Var. 1	Var. 2
Handelsbezeichnung								
CB 125 R Neo Sports Café	JC79	e13*168/2013*00315	2017	H1	H1V	-	H12	H12V
CB 125 R Neo Sports Café	JC91	e13*168/2013*00929	2020	H1	H1V	-	H12	H12V
CBR 125 R	JC34	e13*2002/24*0004	2004	H9	-	-	H7	-
CBR 125 R	JC39	e13*2002/24*0185	2007	H9	-	-	H7	-
CBR 125 R	JC50	e13*2002/24*0445	2010	H9	-	-	H7	-
MSX 125	JC61	e13*2002/24*0628	2013	H1	H1V		H2	H2V
MSX 125 A	JC75	e13*168/2013*00080	2016	H1	H1V		H2	H2V
Monkey 125 (Z125MA)	JB02	e13*168/2013*00410	2018	H1	H1V	-	-	-
Monkey 125 (Z125MA)	JB03	e13*168/2013*01085	2021	H1	H1V	-	-	-
CB 300 R Neo Sports Café	NC55	e13*168/2013*00368	2018	H1	H1V	-	H12	H12V
CB 500 F	PC63	e13*168/2013*00508	2018	H1	H1V	-	H12	H12V
CB 500 F	PC58	e13*168/2013*00056	2016	H1	H1V	-	H7	-
CB 500 F / FA	PC45	e13*2002/24*0601	2012	H1	H1V	-	H7	-
CB 500 X	PC46	e13*2002/24*0622	2013	H1	H1V	-	H7	-
CB 500 X	PC59	e13*168/2013*00093	2016	H1	H1V	-	H7	-
CB 500 X	PC64	e13*168/2013*00523	2018	H1	H1V	-	H7	-
CBR 500 R	PC57	e13*168/2013*00054	2016	H1	H1V	-	H12	H12V
CBR 500 R	PC62	e13*168/2013*00507	2018	H1	H1V	-	H12	H12V
CBR 500 R / RA	PC44	e13*2002/24*0602	2013	H1	H1V	-	H7	-
CB 650 F	RC97	e13*168/2013*00098	2016	H1	H1V	-	H12	H12V
CB 650 F / FA	RC75	e13*2002/24*0678	2014	H1	H1V	-	H12	H12V
CB 650 R Neo Sports Café	RH02	e13*168/2013*00501	2018	H1	H1V	-	H12	H12V
CB 650 R (A2) Neo Sports Café	RH02	e13*168/2013*00502	2018	H1	H1V	-	H12	H12V
CBR 650 F	RC96	e13*168/2013*00097	2016	H1	H1V	-	H12	H12V
CBR 650 F / FA	RC74	e13*2002/24*0677	2014	H1	H1V	-	H12	H12V
CBR 650 R	RH01	e13*168/2013*00517	2018	H1	H1V	-	H12	H12V
CBR 650 R (A2)	RH01	e13*168/2013*00518	2018	H1	H1V	-	H12	H12V

\* Nicht mit Fußrasten-Ausführung LSL 07 (Ergonia Art.Nr.: 115-F07..) montierbar.



**Gutachten Nr.** : 54AG0047-13  
**Prüfgegenstand** : Austausch-Fußraste  
**Typ** : LSL  
**Hersteller** : Paaschburg & Wunderlich GmbH, D-21509 Glinde

**Verwendungsbereich****Anlage V****HUSQUARNA (I) / 4127****Austausch-Fußraste. Typ LSL**

Handelsmarke <b>HUSQUARNA</b>				Variantenausführungen				
	amtl. Typ	EG-BE Nr. / ABE Nr.	Baujahr ab	Fahrer			Sozius	
				Var. 1	Var. 2	Var. 3	Var. 1	Var. 2
Handelsbezeichnung								
Nuda 900 / R	A7	e3*2002/24*0585	2011	-	HU1V	-	B06	B6V

**HYOSUNG (ROK) / 8254****Austausch-Fußraste. Typ LSL**

Handelsmarke <b>HYOSUNG</b>				Variantenausführungen				
	amtl. Typ	EG-BE Nr. / ABE Nr.	Baujahr ab	Fahrer			Sozius	
				Var. 1	Var. 2	Var. 3	Var. 1	Var. 2
Handelsbezeichnung								
GT 650 R	GT650	e9*2002/24*0002	2003	HY1	-	-	HY2	-

**KAWASAKI MOTORS (J) / 2299****Austausch-Fußraste. Typ LSL**

Handelsmarke <b>KAWASAKI</b>				Variantenausführungen				
	amtl. Typ	EG-BE Nr. / ABE Nr.	Baujahr ab	Fahrer			Sozius	
				Var. 1	Var. 2	Var. 3	Var. 1	Var. 2
Handelsbezeichnung								
Ninja 125	BX125B	e1*168/2013*00260	2021	K7	K7V	-	K2	K2V
Z 125	BR125L	e1*168/2013*00261	2021	K7	K7V	-	K2	K2V
Ninja 650	EX650M	e1*168/2013*00182	2021	K7	K7V	-	K5	K5V
Ninja 650 (A2)	EX650MA2	e1*168/2013*00183	2021	K7	K7V	-	K5	K5V
Versys 650	LE650H	e1*168/2013*00299	2021	K7	K7V	-	K5	K5V
Versys 650 (A2)	LE650HA2	e1*168/2013*00300	2021	K7	K7V	-	K5	K5V
Vulcan S / Café	EN650J	e1*168/2013*00257	2021	K7	-	-	-	-
Vulcan S / Café (A2)	EN650JA2	e1*168/2013*00258	2021	K7	-	-	-	-
Z 650	ER650K	e1*168/2013*00180	2021	K7	K7V	-	K5	K5V
Z 650 (A2)	ER650KA2	e1*168/2013*00181	2021	K7	K7V	-	K5	K5V
Z 650 RS	ER650M	e1*168/2013*00292	2021	K1	K1V	-	K5	K5V
Z 650 RS (A2)	ER650MA2	e1*168/2013*00291	2021	K1	K1V	-	K5	K5V
W 800	EJ800E	e1*168/2013*00259	2021	K7	K7V	-	K4	-
Z 900	ZR900F	e1*168/2013*00176	2021	K1	K1V	-	K5	K5V
Z 900	ZR900H	e1*168/2013*00177	2021	K1	K1V	-	K5	K5V
Z 900 (A2)	ZR900HA2	e1*168/2013*00178	2021	K1	K1V	-	K5	K5V
Z 900 RS	ZR900K	e1*168/2013*00238	2021	K1	K1V	-	K5	K5V
ZX-10 R Ninja	ZXT02L	e4*168/2013*00141	2021	H1	H1V	-	K5	K5V
Z H2	ZRT00K	e4*168/2013*00117	2021	K8	K8V	-	K5	K5V
Ninja 125	BX125A	e1*168/2013*00106	2018	K7	K7V	-	K2	K2V
Ninja 125	BX125B	e1*168/2013*00260	2020	K7	K7V	-	K2	K2V
Z 125	BR125K	e1*168/2013*00107	2018	K7	K7V	-	K2	K2V
Z 125	BR125L	e1*168/2013*00261	2020	K7	K7V	-	K2	K2V

\* Nicht mit Fußrasten-Ausführung LSL 07 (Ergonia Art.Nr.: 115-F07..) montierbar.

**Gutachten Nr.** : 54AG0047-13  
**Prüfgegenstand** : Austausch-Fußraste  
**Typ** : LSL  
**Hersteller** : Paaschburg & Wunderlich GmbH, D-21509 Glinde

## Verwendungsbereich

Anlage V

KAWASAKI MOTORS (J) / 2299

Austausch-Fußraste. Typ LSL

Handelsmarke <b>KAWASAKI</b>				Variantenausführungen				
	amtl. Typ	EG-BE Nr. / ABE Nr.	Baujahr ab	Fahrer			Sozius	
				Var. 1	Var. 2	Var. 3	Var. 1	Var. 2
Handelsbezeichnung								
Ninja 250 R	EX250K	e1*2002/24*0351	2008	K1	K1V	-	K2	K2V
Ninja 250 SL	BX250A	e1*2002/24*0639	2014	K1	K1V	-	K2	K2V
Z 250 SL	BR250E	e1*2002/24*0640	2014	K1	K1V	-	K2	K2V
Ninja 300	EX300A	e1*2002/24*0572	2013	K1	K1V	-	K2	K2V
Versys X 300	LE300C	e4*168/2013*00049	2016	K7	K7V	-	K2	K2V
Z 300	ER300A	e1*2002/24*0663	2014	K7	K7V	-	K2	K2V
Ninja 400	EX400G	e1*168/2013*00067	2017	B7	-	-	K5	K5V
Z 400	ER400D	e1*168/2013*00142	2018	B7	-	-	K5	K5V
ZXR 400	ZX400L	F669	1991	K1	K1V	-	K2	K2V
ER-5	ER500A	H570	1997	K3	-	-	K4	-
ER-5	ER500A	e1*92/61*00039	2000	K3	-	-	K4	-
GPZ 500 S	EX500A	E444	1987	K3	-	-	K4	-
GPZ 500 S	EX500D	G587	1994	K3	-	-	K4	-
GPZ 500 S	EX500D	e4*92/61*0132	2002	K3	-	-	K4	-
Zephyr 550	ZR550B	F540	1991	K1	K1V	-	K2	K2V
GPX 600 R	ZX600A	D753	1988	K1	K1V	-	K2	K2V
GPX 600 R	ZX600C	G418	1993	K1	K1V	-	K2	K2V
GPZ 600 R	ZX600A	D753	1985	K1	K1V	-	K2	K2V
ZX-6 R Ninja	ZX600F	G937	1995	K1	K1V	-	K2	K2V
ZX-6 R Ninja	ZX600G	H967	1998	K1	K1V	-	K2	K2V
ZX-6 R Ninja	ZX600J	e4*92/61*0042	2000	K1	K1V	-	K5	K5V
ZX-6 R Ninja	ZX600P	e4*2002/24*1274	2007	K8	K8V	-	K5	K5V
ZX-6 R Ninja	ZX600R	e4*2002/24*2077	2009	K8	K8V	-	K5	K5V
ZX-6 RR Ninja	ZX600K	e1*92/61*0174	2003	K8	K8V	-	K5	K5V
ZX-6 RR Ninja	ZX600N	e4*2002/24*0364	2005	K8	K8V	-	K5	K5V
ZZR 600	ZX600D	F382	1990	K1	K1V	-	K2	K2V
ZZR 600	ZX600E	G202	1993	K1	K1V	-	K2	K2V
ZZR 600	ZX600E	e4*92/61*0131	2002	K1	K1V	-	K2	K2V
ZX-6 R Ninja	ZX636A	e1*92/61*00141	2002	K1	K1V	-	K5	K5V
ZX-6 R Ninja	ZX636B	e4*92/61*0180	2003	K8	K8V	-	K5	K5V
ZX-6 R Ninja	ZX636C	e1*2002/24*0229	2005	K8	K8V	-	K5	K5V
ZX-6 R Ninja	ZX636E	e1*2002/24*0571	2013	K8	K8V	-	K5	K5V
ZX-6 R Ninja	ZX636G	e1*168/2013*00104	2018	K8	K8V	-	K5	K5V
ER-6f	EX650A	e1*2002/24*0269	2006	K8	K8V	-	K5	K5V

\* Nicht mit Fußrasten-Ausführung LSL 07 (Ergonia Art.Nr.: 115-F07..) montierbar.

**Gutachten Nr.** : 54AG0047-13  
**Prüfgegenstand** : Austausch-Fußraste  
**Typ** : LSL  
**Hersteller** : Paaschburg & Wunderlich GmbH, D-21509 Glinde

**Verwendungsbereich****Anlage V****KAWASAKI MOTORS (J) / 2299****Austausch-Fußraste. Typ LSL**

Handelsmarke <b>KAWASAKI</b>				Variantenausführungen				
	amtl. Typ	EG-BE Nr. / ABE Nr.	Baujahr ab	Fahrer			Sozius	
				Var. 1	Var. 2	Var. 3	Var. 1	Var. 2
Handelsbezeichnung								
ER-6f	EX650C	e1*2002/24*0417	2009	K1	K1V	-	K5	K5V
ER-6f	EX650E	e1*2002/24*0538	2012	K1	K1V	-	K5	K5V
ER-6n	ER650A	e1*2002/24*0260	2006	K8	K8V	-	K5	K5V
ER-6n	ER650C	e1*2002/24*0409	2009	K1	K1V	-	K5	K5V
ER-6n	ER650E	e1*2002/24*0533	2012	K1	K1V	-	K5	K5V
Ninja 650	EX650K	e1*168/2013*00039	2016	K7	K7V	-	K5	K5V
Ninja 650 (A2)	EX650KA2	e1*168/2013*00040	2016	K7	K7V	-	K5	K5V
Ninja 650	EX650M	e1*168/2013*00182	2019	K7	K7V	-	K5	K5V
Ninja 650 (A2)	EX650MA2	e1*168/2013*00183	2019	K7	K7V	-	K5	K5V
Versys 650	LE650A	e1*2002/24*0305	2007	K1	K1V	-	K5	K5V
Versys 650	LE650C	e1*2002/24*0462	2010	K1	K1V	-	K5	K5V
Versys 650	LE650E	e1*2002/24*0653	2014	K7	K7V	-	K5	K5V
Versys 650	LE650E	e1*168/2013*00027	2016	K7	K7V	-	K5	K5V
Versys 650 (A2)	LE650EA2	e1*168/2013*00028	2016	K7	K7V	-	K5	K5V
Vulcan S	EN650A	e1*2002/24*0662	2014	K7	-	-	-	-
Vulcan S / Café	EN650D	e1*168/2013*00024	2016	K7	-	-	-	-
Vulcan S / Café (A2)	EN650DA2	e1*168/2013*00025	2016	K7	-	-	-	-
Vulcan S / Café	EN650J	e1*168/2013*00257	2020	K7	-	-	-	-
Vulcan S / Café (A2)	EN650JA2	e1*168/2013*00258	2020	K7	-	-	-	-
W 650	EJ650A	e4*92/61*0010	1999	-	-	-	K4	-
Z 650	ER650H	e1*168/2013*00037	2016	K7	K7V	-	K5	K5V
Z 650 (A2)	ER650HA2	e1*168/2013*00038	2016	K7	K7V	-	K5	K5V
Z 650	ER650K	e1*168/2013*00180	2019	K7	K7V	-	K5	K5V
Z 650 (A2)	ER650KA2	e1*168/2013*00181	2019	K7	K7V	-	K5	K5V
Z 650 RS	ER650M	e1*168/2013*00292	2021	K1	K1V	-	K5	K5V
Z 650 RS (A2)	ER650MA2	e1*168/2013*00291	2021	K1	K1V	-	K5	K5V
ZR-7 / S	ZR750F	e1*92/61*00023	1999	K1	K1V	-	K2	K2V
Z 750 / S	ZR750J	e1*92/61*0197	2004	K1	K1V	-	K5	K5V
Z 750	ZR750L	e1*2002/24*0309	2007	K1	K1V	-	K5	K5V
Z 750 R	ZR750N	e1*2002/24*0487	2011	K8	K8V	-	K5	K5V
Z 750 Turbo	ZX750E	D184	1984	K1	K1V	-	K2	K2V
Zephyr 750	ZR750C	F541	1991	K1	K1V	-	K2	K2V
ZX-7 R Ninja	ZX750N	H202	1996	K1	K1V	-	K2	K2V
ZX-7 RR Ninja	ZX750N	H202	1996	K1	K1V	-		-

\* Nicht mit Fußrasten-Ausführung LSL 07 (Ergonia Art.Nr.: 115-F07..) montierbar.

**Gutachten Nr.** : 54AG0047-13  
**Prüfgegenstand** : Austausch-Fußraste  
**Typ** : LSL  
**Hersteller** : Paaschburg & Wunderlich GmbH, D-21509 Glinde

## Verwendungsbereich

Anlage V

KAWASAKI MOTORS (J) / 2299

Austausch-Fußraste. Typ LSL

Handelsmarke <b>KAWASAKI</b>				Variantenausführungen				
	amtl. Typ	EG-BE Nr. / ABE Nr.	Baujahr ab	Fahrer			Sozius	
				Var. 1	Var. 2	Var. 3	Var. 1	Var. 2
Handelsbezeichnung								
ZXR 750	ZX750H	F102	1989	K1	K1V	-	K2	K2V
ZXR 750 / R	ZX750J	F671	1991	K1	K1V	-	K2	K2V
ZXR 750 / R	ZX750L	G154	1993	K1	K1V	-	K2	K2V
W 800	EJ800A	e1*2002/24*0497	2011	K7	K7V	-	K4	-
W 800	EJ800E	e1*168/2013*00259	2020	K7	K7V	-	K4	-
W 800 Café	EJ800B	e1*168/2013*00141	2018	K7	K7V	-	K4	-
W 800 Street	EJ800B	e1*168/2013*00141	2018	K7	K7V	-	K4	-
Z 800	ZR800A	e4*2002/24*2908	2013	K8	K8V	-	K5	K5V
Z 800 e version	ZR800C	e4*2002/24*2909	2013	K8	K8V	-	K5	K5V
GPZ 900 R	ZX900A	D363	1984	K1	K1V	-	K2	K2V
Z 900	ZR900B	e1*168/2013*00043	2016	K1	K1V	-	K5	K5V
Z 900	ZR900D	e1*168/2013*00060	2017	K1	K1V	-	K5	K5V
Z 900 (A2)	ZR900DA2	e1*168/2013*00061	2017	K1	K1V	-	K5	K5V
Z 900	ZR900F	e1*168/2013*00176	2019	K1	K1V	-	K5	K5V
Z 900	ZR900H	e1*168/2013*00177	2019	K1	K1V	-	K5	K5V
Z 900 (A2)	ZR900HA2	e1*168/2013*00178	2019	K1	K1V	-	K5	K5V
Z 900 RS / RS Café	ZR900C	e1*168/2013*00057	2017	K1	K1V	-	K5	K5V
Z 900 RS	ZR900K	e1*168/2013*00238	2020	K1	K1V	-	K5	K5V
ZX-9 R Ninja	ZX900B	G588	1994	K1	K1V	-	K2	K2V
ZX-9 R Ninja	ZX900C	H884	1998	K1	K1V	-	K2	K2V
ZX-9 R Ninja	ZX900E	e1*92/61*00054	2000	K1	K1V	-	K5	K5V
Ninja H2 SX	ZXT02A	e4*168/2013*00073	2017	K7	K7V	-	K5	K5V
Ninja H2 SX SE	ZXT02A	e4*168/2013*00073	2018	K7	K7V	-	K5	K5V
Ninja H2 SX SE +	ZXT02A	e4*168/2013*00073	2018	K7	K7V	-	K5	K5V
Versys 1000	LZT00A	e1*2002/24*0540	2011	K7	K7V	-	K5	K5V
Versys 1000	LZT00B	e4*2002/24*3111	2014	K7	K7V	-	K5	K5V
Versys 1000	LZT00B	e4*168/2013*00029	2016	K7	K7V	-	K5	K5V
Versys 1000 / SE	LZT00C	e4*168/2013*00086	2018	K7	K7V	-	K5	K5V
Z 1000	ZRT00A	e1*92/61*0172	2003	K1	K1V	-	K5	K5V
Z 1000	ZRT00B	e4*2002/24*1275	2007	K1	K1V	-	K5	K5V
Z 1000 / SE	ZRT00D	e4*2002/24*2374	2010	K8	K8V	-	K5	K5V
Z 1000	ZRT00F	e4*2002/24*3009	2013	K8	K8V	-	K5	K5V
Z 1000 / R	ZRT00H	e4*168/2013*00028	2016	K8	K8V	-	K5	K5V
Z 1000 SX	ZXT00G	e1*2002/24*0486	2011	K1	K1V	-	K5	K5V

\* Nicht mit Fußrasten-Ausführung LSL 07 (Ergonia Art.Nr.: 115-F07..) montierbar.

**Gutachten Nr.** : 54AG0047-13  
**Prüfgegenstand** : Austausch-Fußraste  
**Typ** : LSL  
**Hersteller** : Paaschburg & Wunderlich GmbH, D-21509 Glinde

## Verwendungsbereich

Anlage V

KAWASAKI MOTORS (J) / 2299

Austausch-Fußraste. Typ LSL

Handelsmarke <b>KAWASAKI</b>				Variantenausführungen				
	amtl. Typ	EG-BE Nr. / ABE Nr.	Baujahr ab	Fahrer			Sozius	
				Var. 1	Var. 2	Var. 3	Var. 1	Var. 2
Handelsbezeichnung								
Z 1000 SX	ZXT00L	e1*2002/24*0611	2014	K1	K1V	-	K5	K5V
Z 1000 SX	ZXT00W	e4*168/2013*00034	2016	K1	K1V	-	K5	K5V
ZX-10	ZXT00B	E795	1988	K1	K1V	-	K2	K2V
ZX-10 R Ninja	ZXT00C	e4*92/61*0246	2004	K8	K8V	-	K5	K5V
ZX-10 R Ninja	ZXT00D	e1*2002/24*0270	2006	K8	K8V	-	K5	K5V
ZX-10 R Ninja	ZXT00E	e1*2002/24*0350	2008	K8	K8V	-	K5	K5V
ZX-10 R Ninja	ZXT00F	e1*2002/24*0443	2010	K8	K8V	-	K5	K5V
ZX-10 R Ninja	ZXT00J	e4*2002/24*2548	2011	H1	H1V	-	K5	K5V
ZX-10 R Ninja	ZXT00S	e4*168/2013*00006	2015	H1	H1V	-	K5	K5V
ZX-10 R / SE Ninja	ZXT02E	e4*168/2013*00091	2018	H1	H1V	-	K5	K5V
ZX-10 RR Ninja	ZXT02E	e4*168/2013*00091	2018	H1	H1V	-	-	-
ZX-10 R Ninja	ZXT02L	e4*168/2013*00141	2020	H1	H1V	-	K5	K5V
ZX-10 RR Ninja	ZXT02L	e4*168/2013*00141	2021	H1	H1V	-	-	-
Z H2	ZRT00K	e4*168/2013*00117	2019	K8	K8V	-	K5	K5V
GPZ 1100	ZXT10E	G936	1995	K1	K1V	-	K2	K2V
Zephyr 1100	ZRT10A	F989	1991	K1	K1V	-	K2	K2V
ZRX 1100	ZRT10C	H619	1997	K1	K1V	-	K2	K2V
ZRX 1100	ZRT10C	e4*92/61*0011	2000	K1	K1V	-	K2	K2V
ZZR 1100	ZXT10C	F381	1990	K1	K1V	-	K2	K2V
ZZR 1100	ZXT10D	G203	1993	K1	K1V	-	K2	K2V
ZRX 1200 / R / S	ZRT20A	e4*92/61*0106	2001	K1	K1V	-	K5	K5V
ZX-12 R Ninja	ZXT20A	e1*92/61*00065	2000	K1	K1V	-	K5	K5V
ZZR 1200	ZXT20C	e1*92/61*00142	2002	K1	K1V	-	K5	K5V
GTR 1400	ZGT40A	e1*2002/24*0310	2008	K8	K8V	-	K5	K5V
GTR 1400	ZGT40C	e1*2002/24*0442	2010	K8	K8V	-	K5	K5V
GTR 1400	ZGT40E	e1*2002/24*0647	2014	K8	K8V	-	K5	K5V
ZZR 1400	ZXT40A	e4*2002/24*0912	2006	K8	K8V	-	K5	K5V
ZZR 1400	ZXT40C	e4*2002/24*1560	2008	K8	K8V	-	K5	K5V
ZZR 1400	ZXT40E	e4*2002/24*2810	2012	K8	K8V	-	K5	K5V
ZZR 1400	ZXT40H	e4*168/2013*00003	2015	K8	K8V	-	K5	K5V

\* Nicht mit Fußrasten-Ausführung LSL 07 (Ergonia Art.Nr.: 115-F07..) montierbar.

**Gutachten Nr.** : 54AG0047-13  
**Prüfgegenstand** : Austausch-Fußraste  
**Typ** : LSL  
**Hersteller** : Paaschburg & Wunderlich GmbH, D-21509 Glinde

**Verwendungsbereich****Anlage V****KTM (A) / 6007****Austausch-Fußraste. Typ LSL**

Handelsmarke <b>KTM</b>				Variantenausführungen				
	amtl. Typ	EG-BE Nr. / ABE Nr.	Baujahr ab	Fahrer			Sozius	
				Var. 1	Var. 2	Var. 3	Var. 1	Var. 2
Handelsbezeichnung								
125 Duke	KTM IS DUKE	e1*2002/24*0512	2011	<b>T5</b>	-	-	-	-
125 Duke	KTM IS DUKE	e1*168/2013*00047	2017	<b>T5</b>	-	-	-	-
RC 125	KTM IS RC	e1*2002/24*0646	2014	<b>T5</b>	-	-	-	-
RC 125	KTM IS RC	e1*168/2013*00048	2017	<b>T5</b>	-	-	-	-
RC 125	KTM RC	e1*168/2013*00285	2021	<b>T5</b>	-	-	-	-
200 Duke	KTM IS DUKE	e1*2002/24*0512	2012	<b>T5</b>	-	-	-	-
390 Duke	KTM IS DUKE	e1*2002/24*0512	2013	<b>T5</b>	-	-	-	-
390 Duke	KTM IS DUKE	e1*168/2013*00046	2017	<b>T5</b>	-	-	-	-
RC 390	KTM IS RC	e1*2002/24*0646	2014	<b>T5</b>	-	-	-	-
RC 390	KTM IS RC	e1*168/2013*00016	2016	<b>T5</b>	-	-	-	-
RC 390	KTM RC	e1*168/2013*00286	2021	<b>T5</b>	-	-	-	-
690 Duke	KTM 690 Duke	e1*2002/24*0553	2011	<b>T5</b>	-	-	<b>T5</b>	-
690 Duke	KTM 690 Duke	e1*168/2013*00003	2016	<b>T5</b>	<b>T5V</b>	-	-	-
690 Duke (A2)	KTM 690 Duke	e1*168/2013*00002	2016	<b>T5</b>	<b>T5V</b>	-	-	-
790 / 890 Duke	KTM 790 Duke	e1*168/2013*00063	2018	<b>S10</b>	-	-	-	-
790 / 890 Duke / R	KTM R2 Duke	e1*168/2013*00063	2019	<b>S10</b>	-	-	-	-
790 / 890 Duke L (A3)	KTM 790 Duke L	e1*168/2013*00083	2018	<b>S10</b>	-	-	-	-
790 / 890 Duke L (A2)	KTM 790 Duke L	e1*168/2013*00084	2018	<b>S10</b>	-	-	-	-
990 Super Duke / R	KTM LC8EFI	e1*2002/24*0232	2005	<b>S10</b>	-	-	-	-
1290 Super Duke R	KTM Super Duke	e1*168/2013*00185	2019	<b>KT1</b>	-	-	-	-

**PIAGGIO (I) / 4003****Austausch-Fußraste. Typ LSL**

Handelsmarke <b>MOTO GUZZI</b>				Variantenausführungen				
	amtl. Typ	EG-BE Nr. / ABE Nr.	Baujahr ab	Fahrer			Sozius	
				Var. 1	Var. 2	Var. 3	Var. 1	Var. 2
Handelsbezeichnung								
V7 / V7 II (alle Modelle)	LW	e11*2002/24*0671	2008	<b>T5</b>	<b>T5V</b>	-	<b>A3</b>	-
V7 III (alle Modelle)	LD	e11*168/2013*00251	2017	<b>T5</b>	<b>T5V</b>	-	<b>A3</b>	-
V7 III (alle Modelle) (A2)	KV	e11*168/2013*00254	2017	<b>T5</b>	<b>T5V</b>	-	<b>A3</b>	-
V9 Bobber / Roamer	LH	e11*168/2013*00210	2015	<b>T5</b>	<b>T5V</b>	-	<b>A3</b>	-
V9 Bobber / Roamer (A2)	KP	e11*168/2013*00211	2016	<b>T5</b>	<b>T5V</b>	-	<b>A3</b>	-

\* Nicht mit Fußrasten-Ausführung LSL 07 (Ergonia Art.Nr.: 115-F07..) montierbar.



**Gutachten Nr.** : 54AG0047-13  
**Prüfgegenstand** : Austausch-Fußraste  
**Typ** : LSL  
**Hersteller** : Paaschburg & Wunderlich GmbH, D-21509 Glinde

**Verwendungsbereich****Anlage V****MV AGUSTA (I) / 4060****Austausch-Fußraste. Typ LSL**

Handelsmarke <b>MV AGUSTA</b>				Variantenausführungen				
	amtl. Typ	EG-BE Nr. / ABE Nr.	Baujahr ab	Fahrer			Sozius	
				Var. 1	Var. 2	Var. 3	Var. 1	Var. 2
Handelsbezeichnung								
F3 675	F3	e3*2002/24*0587	2012	<b>D4</b>	<b>D4V</b>	-	-	-
Brutale 800	B3	e3*2002/24*0590	2014	<b>D4</b>	<b>D4V</b>	-	<b>MV1</b>	-
F3 800	F3	e3*2002/24*0587	2013	<b>D4</b>	<b>D4V</b>	-	<b>MV1</b>	-

**MZ (D) / 9840****Austausch-Fußraste. Typ LSL**

Handelsmarke <b>MZ</b>				Variantenausführungen				
	amtl. Typ	EG-BE Nr. / ABE Nr.	Baujahr ab	Fahrer			Sozius	
				Var. 1	Var. 2	Var. 3	Var. 1	Var. 2
Handelsbezeichnung								
MZ 1000 S	MZ1000	e1*2002/24*0202	2003	<b>M1</b>	-	-	<b>M2</b>	-
MZ 1000 SF / ST	MZ1000	e1*2002/24*0202	2005	<b>M1</b>	-	-	<b>M2</b>	-

**SUZUKI (E) / 7610****Austausch-Fußraste. Typ LSL**

Handelsmarke <b>SUZUKI</b>				Variantenausführungen				
	amtl. Typ	EG-BE Nr. / ABE Nr.	Baujahr ab	Fahrer			Sozius	
				Var. 1	Var. 2	Var. 3	Var. 1	Var. 2
Handelsbezeichnung								
GS 500 F / FH / H / HU / U	BK	e9*92/61*0116	2003	<b>S4</b>	-	-	<b>S4</b>	-

**SUZUKI (J) / 7102****Austausch-Fußraste. Typ LSL**

Handelsmarke <b>SUZUKI</b>				Variantenausführungen				
	amtl. Typ	EG-BE Nr. / ABE Nr.	Baujahr ab	Fahrer			Sozius	
				Var. 1	Var. 2	Var. 3	Var. 1	Var. 2
Handelsbezeichnung								
GSF 400 Bandit	GK75B	F610	1991	<b>S3</b>	<b>S3V</b>	-	<b>S3</b>	<b>S3V</b>
GS 500 E / EU	GM51B	F114	1989	<b>S4</b>	-	-	<b>S4</b>	-
GS 500 / E / U	WVBK	e4*92/61*0105	2001	<b>S4</b>	-	-	<b>S4</b>	-
GSF 600 / S Bandit	GN77B	H008	1995	<b>S3</b>	<b>S3V</b>	-	<b>S6</b>	-
GSF 600 / S Bandit	GN77B	H008	1997	<b>S3</b>	<b>S3V</b>	-	<b>S2</b>	-
GSF 600 / S Bandit	WVA8	e4*92/61*0060	2000	<b>S3</b>	<b>S3V</b>	-	<b>S2</b>	-
GSR 600	WVB9	e4*2002/24*0721	2006	<b>H1</b>	<b>H1V</b>	-	<b>S14</b>	<b>S14V</b>
GSX 600 F	GN72B	E775	1988	-	-	-	<b>S5</b>	-
GSX 600 F	AJ	H928	1998	<b>S5</b>	-	-	<b>S5</b>	-
GSX-R 600	AD	H583	1997	<b>S1</b>	-	-	<b>S2</b>	-
GSX-R 600	WVBG	e4*92/61*0100	2001	<b>S7</b>	-	-	<b>S2</b>	-
GSX-R 600	WVB2	e4*2002/24*0253	2004	<b>S7</b>	-	-	<b>S8</b>	-
GSX-R 600	WVCE	e4*2002/24*0849	2006	<b>S13</b>	<b>S13V</b>	-	<b>S14</b>	<b>S14V</b>
GSX-R 600	WVCV	e4*2002/24*1756	2008	<b>S13</b>	<b>S13V</b>	-	<b>S14</b>	<b>S14V</b>

\* Nicht mit Fußrasten-Ausführung LSL 07 (Ergonia Art.Nr.: 115-F07..) montierbar.

**Gutachten Nr.** : 54AG0047-13  
**Prüfgegenstand** : Austausch-Fußraste  
**Typ** : LSL  
**Hersteller** : Paaschburg & Wunderlich GmbH, D-21509 Glinde

**Verwendungsbereich****Anlage V****SUZUKI (J) / 7102****Austausch-Fußraste. Typ LSL**

Handelsmarke <b>SUZUKI</b>				Variantenausführungen				
	amtl. Typ	EG-BE Nr. / ABE Nr.	Baujahr ab	Fahrer			Sozius	
				Var. 1	Var. 2	Var. 3	Var. 1	Var. 2
Handelsbezeichnung								
GSX-R 600	C3	e4*2002/24*2578	2011	<b>S13</b>	<b>S13V</b>	-	<b>S14</b>	<b>S14V</b>
RF 600 R	GN76B	G319	1993	<b>S3</b>	<b>S3V</b>	-	<b>S1</b>	-
DL 650 V-Strom	WVB1	e4*92/61*0233	2004	<b>S10</b>	-	-	<b>S4</b>	-
DL 650 V-Strom	WVB1	e4*2002/24*0724	2006	<b>S10</b>	-	-	<b>S4</b>	-
DL 650 A V-Strom	C7	e4*2002/24*2680	2012	<b>S10</b>	-	-	<b>S4</b>	-
DL 650 V-Strom	WC70	e4*168/2013*00035	2016	<b>S10</b>	-	-	<b>S4</b>	-
DL 650 U V-Strom (A2)	WC71	e4*168/2013*00036	2016	<b>S10</b>	-	-	<b>S4</b>	-
GSF 650 / S Bandit	WVB5	e4*2002/24*0359	2005	<b>S13</b>	<b>S13V</b>	-	<b>S9</b>	-
GSF 650 / S Bandit	WVCJ	e4*2002/24*1342	2007	<b>S13</b>	<b>S13V</b>	-	<b>S14</b>	<b>S14V</b>
GSF 650 / S Bandit	WVCZ	e4*2002/24*2163	2009	<b>S13</b>	<b>S13V</b>	-	<b>S14</b>	<b>S14V</b>
GSX 650 F	WVCJ	e4*2002/24*1342	2008	<b>S13</b>	<b>S13V</b>	-	<b>S14</b>	<b>S14V</b>
SFV 650 Gladius	WVCX	e4*2002/24*2102	2009	<b>S13</b>	<b>S13V</b>	-	<b>S14</b>	<b>S14V</b>
SV 650 / S	AV	K329	1999	<b>S1</b>	-	-	<b>S8</b>	-
SV 650 / S	WVBY	e4*2002/24*0192	2003	<b>S7</b>	-	-	<b>S8</b>	-
SV 650 / X	WCX0	e4*168/2013*00008	2015	<b>S13</b>	<b>S13V</b>	-	<b>S14</b>	<b>S14V</b>
SV 650 U / XU (A2)	WCX1	e4*168/2013*00009	2015	<b>S13</b>	<b>S13V</b>	-	<b>S14</b>	<b>S14V</b>
GSR 750	C5	e4*2002/24*2594	2011	<b>S13</b>	<b>S13V</b>	-	<b>S14</b>	<b>S14V</b>
GSX 750	AE	H927	1998	<b>S3</b>	<b>S3V</b>	-	<b>S2</b>	-
GSX 750 F	GR78A	F025	1989	<b>S5</b>	-	-	<b>S5</b>	-
GSX 750 F	AK	K222	1999	<b>S5</b>	-	-	<b>S5</b>	-
GSX 750 F	WVAK	e4*92/61*0171	2003	<b>S5</b>	-	-	<b>S5</b>	-
GSX 750 F	WVAK	e4*2002/24*0854	2006	<b>S5</b>	-	-	<b>S5</b>	-
GSX-R 750	GR75A	D788	1985	<b>S5</b>	-	-	<b>S5</b>	-
GSX-R 750	GR7AB	F345	1990	<b>S1</b>	-	-	<b>S1</b>	-
GSX-R 750	GR77B	E776	1988	<b>S1</b>	-	-	<b>S1</b>	-
GSX-R 750 R	GR79B	F195	1989	<b>S1</b>	-	-	<b>S1</b>	-
GSX-R 750 W	GR7BB	F971	1992	<b>S1</b>	-	-	<b>S1</b>	-
GSX-R 750	GR7DB	H254	1996	<b>S1</b>	-	-	<b>S2</b>	-
GSX-R 750	WVBD	e4*92/61*0068	2000	<b>S7</b>	-	-	<b>S2</b>	-
GSX-R 750	WVB3	e4*2002/24*0261	2004	<b>S7</b>	-	-	<b>S8</b>	-
GSX-R 750	WVCF	e4*2002/24*0890	2006	<b>S13</b>	<b>S13V</b>	-	<b>S14</b>	<b>S14V</b>
GSX-R 750	WVCW	e4*2002/24*1852	2008	<b>S13</b>	<b>S13V</b>	-	<b>S14</b>	<b>S14V</b>
GSX-R 750	C4	e4*2002/24*2587	2011	<b>S13</b>	<b>S13V</b>	-	<b>S14</b>	<b>S14V</b>
GSX-S 750	WC50	e4*168/2013*00037	2016	<b>S13</b>	<b>S13V</b>	-	<b>S14</b>	<b>S14V</b>

\* Nicht mit Fußrasten-Ausführung LSL 07 (Ergonia Art.Nr.: 115-F07..) montierbar.



**Gutachten Nr.** : 54AG0047-13  
**Prüfgegenstand** : Austausch-Fußraste  
**Typ** : LSL  
**Hersteller** : Paaschburg & Wunderlich GmbH, D-21509 Glinde

**Verwendungsbereich****Anlage V****SUZUKI (J) / 7102****Austausch-Fußraste. Typ LSL**

Handelsmarke <b>SUZUKI</b>				Variantenausführungen				
	amtl. Typ	EG-BE Nr. / ABE Nr.	Baujahr ab	Fahrer			Sozius	
Var. 1				Var. 2	Var. 3	Var. 1	Var. 2	
Handelsbezeichnung								
GSX-S 750 W	WC51	e4*168/2013*00092	2018	<b>S13</b>	<b>S13V</b>	-	<b>S14</b>	<b>S14V</b>
GSX-S 750 U (A2)	WC52	e4*168/2013*00093	2018	<b>S13</b>	<b>S13V</b>	-	<b>S14</b>	<b>S14V</b>
RF 900 R	GT73B	G616	1994	<b>S3</b>	<b>S3V</b>	-	<b>S3</b>	<b>S3V</b>
GSX-S 950	WEK1	e6*168/2013*00105	2021	<b>S13</b>	<b>S13V</b>	-	<b>S14</b>	<b>S14V</b>
GSX-S 950 (A2)	WEK2	e6*168/2013*00104	2021	<b>S13</b>	<b>S13V</b>	-	<b>S14</b>	<b>S14V</b>
DL 1000 V-Strom	WVBS	e4*2002/24*0142	2002	<b>S10</b>	-	-	<b>S12</b>	-
DL 1000 V-Strom	DD	e4*2002/24*3025	2014	<b>S10</b>	-	-	<b>S4</b>	-
DL 1000 V-Strom / XT	WDD0	e4*168/2013*00053	2016	<b>S10</b>	-	-	<b>S4</b>	-
DL 1050 V-Strom / XT	WEF0	e6*168/2013*00036	2019	<b>S10</b>	-	-	<b>S4</b>	-
DL 1050 W V-Strom / XT	WEF1	e6*168/2013*00045	2020	<b>S10</b>	-	-	<b>S4</b>	-
DL 1050 U V-Strom / XT (A2)	WEF2	e6*168/2013*00046	2020	<b>S10</b>	-	-	<b>S4</b>	-
GSX-R 1000	WVBL	e4*92/61*0108	2001	<b>S7</b>	-	-	<b>S2</b>	-
GSX-R 1000	WVBZ	e4*92/61*0193	2003	<b>S7</b>	-	-	<b>S8</b>	-
GSX-R 1000	WVB6	e4*2002/24*0375	2005	<b>S13</b>	<b>S13V</b>	-	<b>S14</b>	<b>S14V</b>
GSX-R 1000	WVCL	e4*2002/24*1343	2007	<b>S13</b>	<b>S13V</b>	-	<b>S14</b>	<b>S14V</b>
GSX-R 1000	WVCY	e4*2002/24*2132	2009	<b>S13</b>	<b>S13V</b>	-	<b>S14</b>	<b>S14V</b>
GSX-R 1000	WDM0	e4*168/2013*00052	2016	<b>S13</b>	<b>S13V</b>	-	<b>S14</b>	<b>S14V</b>
GSX-S 1000 / F	DG	e4*2002/24*3135	2015	<b>S13</b>	<b>S13V</b>	-	<b>S14</b>	<b>S14V</b>
GSX-S 1000 / F / Katana	WDG0	e4*168/2013*00051	2016	<b>S13</b>	<b>S13V</b>	-	<b>S14</b>	<b>S14V</b>
GSX-S 1000 / GT / Katana	WEK0	e6*168/2013*00087	2021	<b>S13</b>	<b>S13V</b>	-	<b>S14</b>	<b>S14V</b>
SV 1000 / S	WVBX	e4*92/61*0191	2003	<b>S7</b>	-	-	<b>S9</b>	-
TL 1000 R	AM	H977	1998	<b>S1</b>	-	-	<b>S2</b>	-
TL 1000 S	AG	H632	1997	<b>S1</b>	-	-	<b>S2</b>	-
GSX-R 1100	GU74C	E117	1986	<b>S5</b>	-	-	<b>S5</b>	-
GSX-R 1100	GV73C	F024	1989	<b>S3</b>	<b>S3V</b>	-	<b>S3</b>	<b>S3V</b>
GSX-R 1100 W	GU75C	G253	1993	<b>S3</b>	<b>S3V</b>	-	<b>S3</b>	<b>S3V</b>
GSF 1200 / S Bandit	GV75A	H344	1996	<b>S3</b>	<b>S3V</b>	-	<b>S3</b>	<b>S3V</b>
GSF 1200 / S Bandit	WVA9	e4*92/61*0086	2001	<b>S3</b>	<b>S3V</b>	-	<b>S11</b>	-
GSF 1200 / S Bandit	WVCB	e4*2002/24*0850	2006	<b>S13</b>	<b>S13V</b>	-	<b>S11</b>	-
GSX 1200 Inazuma	A3	K426	1999	<b>S1</b>	-	-	<b>S2</b>	-
GSF 1250 / S Bandit	WVCH	e4*2002/24*1300	2007	<b>S13</b>	<b>S13V</b>	-	<b>S14</b>	<b>S14V</b>
GSX 1250 FA	WVCH	e4*2002/24*1300	2010	<b>S13</b>	<b>S13V</b>	-	<b>S14</b>	<b>S14V</b>
GSX 1300 BK B-King	WVCR	e4*2002/24*1351	2008	<b>S10</b>	-	-	<b>S14</b>	-
GSX 1300 R Hayabusa	WVA1	e4*92/61*0012	1999	<b>S13</b>	<b>S13V</b>	-	<b>S2</b>	-

\* Nicht mit Fußrasten-Ausführung LSL 07 (Ergonia Art.Nr.: 115-F07..) montierbar.

**Gutachten Nr.** : 54AG0047-13  
**Prüfgegenstand** : Austausch-Fußraste  
**Typ** : LSL  
**Hersteller** : Paaschburg & Wunderlich GmbH, D-21509 Glinde

**Verwendungsbereich****Anlage V****SUZUKI (J) / 7102****Austausch-Fußraste. Typ LSL**

Handelsmarke <b>SUZUKI</b>				Variantenausführungen				
	amtl. Typ	EG-BE Nr. / ABE Nr.	Baujahr ab	Fahrer			Sozius	
				Var. 1	Var. 2	Var. 3	Var. 1	Var. 2
Handelsbezeichnung								
GSX 1300 R Hayabusa	WVA1	e4*2002/24*0852	2006	<b>S13</b>	<b>S13V</b>	-	<b>S2</b>	-
GSX 1300 R Hayabusa	WVCK	e4*2002/24*1618	2008	<b>S13</b>	<b>S13V</b>	-	<b>S14</b>	<b>S14V</b>
GSX 1400	WVBN	e4*92/61*0016	2002	<b>S7</b>	-	-	<b>S12</b>	-

**SUZUKI INDOMOBIL (RI) / 1699****Austausch-Fußraste. Typ LSL**

Handelsmarke <b>SUZUKI</b>				Variantenausführungen				
	amtl. Typ	EG-BE Nr. / ABE Nr.	Baujahr ab	Fahrer			Sozius	
				Var. 1	Var. 2	Var. 3	Var. 1	Var. 2
Handelsbezeichnung								
GSX-R 125	WDL0	e4*168/2013*00070	2017	<b>S13</b>	<b>S13V</b>	-	<b>S14</b>	<b>S14V</b>
GSX-S 125	WDL0	e4*168/2013*00070	2017	<b>S13</b>	<b>S13V</b>	-	<b>S14</b>	<b>S14V</b>

**TRIUMPH (GB) / 2014****Austausch-Fußraste. Typ LSL**

Handelsmarke <b>TRIUMPH</b>				Variantenausführungen				
	amtl. Typ	EG-BE Nr. / ABE Nr.	Baujahr ab	Fahrer			Sozius	
				Var. 1	Var. 2	Var. 3	Var. 1	Var. 2
Handelsbezeichnung								
Daytona 600	806LW	e11*92/61*00082	2004	<b>T1</b>	<b>T1V</b>	-	<b>T6</b>	-
Speed Four	806LB	e11*2000/7*00054	2002	<b>T1</b>	<b>T1V</b>	-	<b>T6</b>	-
TT 600	806AD	e11*92/61*00021	2000	<b>T1</b>	<b>T1V</b>	-	<b>T6</b>	-
Daytona 650	865LX	e11*2002/24*0122	2005	<b>T1</b>	<b>T1V</b>	-	<b>T6</b>	-
Trident (A2) (660ccm)	L101R	e9*168/2013*11674	2021	<b>T13</b>	<b>T13V</b>	-	<b>T12</b>	-
Trident (60KW) (660ccm)	L101	e9*168/2013*11675	2020	<b>T13</b>	<b>T13V</b>	-	<b>T12</b>	-
Daytona 675	D67LC	e11*2002/24*0253	2006	<b>T13</b>	-	-	<b>T12</b>	-
Daytona 675 / R	D67LC	e11*2002/24*0803	2009	<b>T13</b>	-	-	<b>T12</b>	-
Daytona 675 / R	H67	e11*2002/24*1592	2013	<b>T13</b>	-	-	<b>T12</b>	-
Street Triple / R	D67LD	e11*2002/24*0611	2008	<b>T13</b>	<b>T13V</b>	-	<b>T12</b>	-
Street Triple (70KW)	L67LR3	e11*2002/24*1533	2012	<b>T13</b>	-	-	<b>T12</b>	-
Street Triple / R / RX	L67LR	e11*2002/24*1512	2012	<b>T13</b>	<b>T13V</b>	-	<b>T12</b>	-
Daytona 750	T300	G190	1992	<b>T1</b>	<b>T1V</b>	-	<b>T1</b>	<b>T1V</b>
Trident 750	T300	G190	1992	<b>T1</b>	<b>T1V</b>	-	<b>T1</b>	<b>T1V</b>
Trident 750	T300C	G601	1994	<b>T1</b>	<b>T1V</b>	-	<b>T1</b>	<b>T1V</b>
Street Triple S	HD01	e11*168/2013*00248	2016	<b>T13</b>	<b>T13V</b>	-	<b>T12</b>	-
Street Triple S (A2)	HD02	e11*168/2013*00261	2017	<b>T13</b>	<b>T13V</b>	-	<b>T12</b>	-
Street Triple S (A2)	HD02A	e5*168/2013*00006	2018	<b>T13</b>	<b>T13V</b>	-	<b>T12</b>	-
Street Triple S (A3)	HD03	e11*168/2013*00262	2017	<b>T13</b>	<b>T13V</b>	-	<b>T12</b>	-

\* Nicht mit Fußrasten-Ausführung LSL 07 (Ergonia Art.Nr.: 115-F07..) montierbar.

**Gutachten Nr.** : 54AG0047-13  
**Prüfgegenstand** : Austausch-Fußraste  
**Typ** : LSL  
**Hersteller** : Paaschburg & Wunderlich GmbH, D-21509 Glinde

**Verwendungsbereich****Anlage V****TRIUMPH (GB) / 2014****Austausch-Fußraste. Typ LSL**

Handelsmarke <b>TRIUMPH</b>				Variantenausführungen				
	amtl. Typ	EG-BE Nr. / ABE Nr.	Baujahr ab	Fahrer			Sozius	
				Var. 1	Var. 2	Var. 3	Var. 1	Var. 2
Handelsbezeichnung								
Street Triple S (A3)	HD03A	e5*168/2013*00007	2018	T13	T13V	-	T12	-
Street Triple S (A2)	HD03	e13*168/2013*00641	2019	T13	-	-	T12	-
Street Triple S (A2)	HD02	e13*168/2013*00642	2019	T13	-	-	T12	-
Street Triple R / RS	HD01	e11*168/2013*00248	2016	T13	T13V	-	T12	-
Bonneville / T100	908MD	e11*92/61*00030	2001	T14	-	T38*	T15	-
Bonneville / T100	986MF	e11*2002/24*0123	2005	T14	-	T38*	T15	-
Bonneville / T100	986MF	e11*2002/24*0609	2008	T14	-	T38*	T15	-
Scrambler	986MG	e11*2002/24*0254	2006	T14	-	T38*	T15	-
Scrambler	986MG2	e11*2002/24*0610	2008	T14	-	T38*	T15	-
Thruxtun 900	986ME2	e11*2002/24*0109	2005	T9	-	-	T10	-
Thruxtun 900	986ME2	e11*2002/24*0625	2008	T9	-	-	T10	-
Daytona Super III	T300B	G677	1994	T1	T1V	-	T1	T1V
Speed Triple	T300B	G677	1994	T1	T1V	-	T1	T1V
Speed Triple T509	T509	H682	1997	T5	T5V	-	T6	-
Legend TT	T309RT	H046	1999	T1	T1V	-	T1	T1V
Thunderbird	309RT	e11*92/61*00008	2003	T15	-	-	T15	-
Thunderbird / Sport	T309RT	H046	1995	T15	-	-	T15	-
Thunderbird Sport	309RD	e11*92/61*00010	2003	T15	-	-	T15	-
Bonneville T100	DB01	e11*168/2013*00214	2016	T13	T13V	-	T12	-
Bonneville T100 (A2)	DB02	e11*168/2013*00259	2017	T13	T13V	-	T12	-
Bonneville T100	DB01A	e5*168/2013*00003	2018	T13	T13V	-	T12	-
Bonneville T100 (A2)	DB02A	e5*168/2013*00004	2018	T13	T13V	-	T12	-
Bonneville T100	DB04	e13*168/2013*01050	2021	T13	T13V	-	T12	-
Bonneville T100 (A2)	DB04R	e13*168/2013*01051	2021	T13	T13V	-	T12	-
Daytona 900	T300	G190	1993	T1	T1V	-	T1	T1V
Daytona 900	T300D	G609	1994	T1	T1V	-	T1	T1V
Sprint 900 / Sport / Executive	T300A	G413	1993	T1	T1V	-	T1	T1V
Street Cup	DZ01	e11*168/2013*00226	2016	T13	T13V	-	T12	-
Street Cup (A2)	DZ02	e11*168/2013*00260	2017	T13	T13V	-	T12	-
Street Scrambler	DC01	e11*168/2013*00245	2016	-	-	-	T12	-
Street Scrambler (A2)	DC02	e11*168/2013*00250	2016	-	-	-	T12	-
Street Scrambler	DC03	e5*168/2013*00009	2018	-	-	-	T12	-
Street Scrambler (A2)	DC03R	e5*168/2013*00010	2018	-	-	-	T12	-
Street Scrambler	DC04	e9*168/2013*11597	2020	-	-	-	T12	-

\* Nicht mit Fußrasten-Ausführung LSL 07 (Ergonia Art.Nr.: 115-F07..) montierbar.

**Gutachten Nr.** : 54AG0047-13  
**Prüfgegenstand** : Austausch-Fußraste  
**Typ** : LSL  
**Hersteller** : Paaschburg & Wunderlich GmbH, D-21509 Glinde

## Verwendungsbereich

Anlage V

## TRIUMPH (GB) / 2014

## Austausch-Fußraste. Typ LSL

Handelsmarke <b>TRIUMPH</b>				Variantenausführungen				
	amtl. Typ	EG-BE Nr. / ABE Nr.	Baujahr ab	Fahrer			Sozius	
				Var. 1	Var. 2	Var. 3	Var. 1	Var. 2
Handelsbezeichnung								
Street Scrambler (A2)	DC04R	e9*168/2013*11596	2020	-	-	-	T12	-
Street Twin	DP01	e11*168/2013*00204	2015	T13	T13V	-	T12	-
Street Twin (A2)	DP02	e11*168/2013*00249	2016	T13	T13V	-	T12	-
Street Twin	DP03	e5*168/2013*00011	2018	T13	T13V	-	T12	-
Street Twin (A2)	DP03R	e5*168/2013*00012	2018	T13	T13V	-	T12	-
Tiger	T709	K346	1999	T1	T1V	-	T1	T1V
Trident 900	T300	G190	1992	T1	T1V	-	T1	T1V
Trophy 900	T300	G190	1992	T1	T1V	-	T1	T1V
Trophy 900	T300E	G610	1994	T1	T1V	-	T1	T1V
Daytona T595	T595	H658	1997	T5	T5V	-	T6	-
Daytona 955i	T595	H658	1999	T5	T5V	-	T6	-
Daytona 955i / Century Edition	595N	e11*92/61*00040	2002	T5	T5V	-	T6	-
Speed Triple	595RPT	e11*92/61*00005	2000	T5	T5V	-	T6	-
Speed Triple	595N	e11*92/61*00041	2002	T5	T5V	-	T6	-
Sprint RS / ST	T695	K310	1999	T1	T1V	-	T6	-
Sprint RS	695AC	e11*92/61*00014	2002	T1	T1V	-	T6	-
Sprint ST	695AB	e11*92/61*00006	2002	T1	T1V	-	T6	-
Tiger	709EN	e11*92/61*00007	2002	T1	T1V	-	T1	T1V
Speed Triple	515NJ	e11*2002/24*0135	2005	T5	T5V	-	T11	-
Speed Triple	515NJ	e11*2002/24*0439	2007	T5	T5V	-	T11	-
Speed Triple / R	515NV	e11*2002/24*1049	2011	T13	-	-	T12	-
Speed Triple S / R	NN01	e11*168/2013*00205	2016	T13	T13V	-	T12	-
Tiger 1050	115NG	e11*2002/24*0440	2007	T5	T5V	-	T11	-
Tiger Sport	115NG	e11*2002/24*1604	2012	T13	T13V	-	T11	-
Tiger Sport	NH01	e11*168/2013*00213	2016	T13	T13V	-	T11	-
Bonneville Bobber	DV01	e11*168/2013*00239	2016	T13/ T13V	-	-	-	-
Bonneville T120	DU01	e11*168/2013*00207	2015	T13	T13V	-	T12	-
Daytona 1200	T300D	G609	1994	T1	T1V	-	T1	T1V
Scrambler 1200 XC / XE	DS01	e5*168/2013*00014	2018	-	-	-	T12	-
Scrambler 1200 XC / XE	DS04	e9*168/2013*11745	2021	-	-	-	T12	-
Speed Twin 1200	DD01	e5*168/2013*00013	2018	T13	T13V	-	T12	-
Speed Twin 1200	DD04	e9*168/2013*11746	2021	T13	T13V	-	T12	-
Thruxton 1200 / R	DE01	e11*168/2013*00212	2015	T13	T13V	-	L2*	-

\* Nicht mit Fußrasten-Ausführung LSL 07 (Ergonia Art.Nr.: 115-F07..) montierbar.

**Gutachten Nr.** : 54AG0047-13  
**Prüfgegenstand** : Austausch-Fußraste  
**Typ** : LSL  
**Hersteller** : Paaschburg & Wunderlich GmbH, D-21509 Glinde

**Verwendungsbereich****Anlage V****TRIUMPH (GB) / 2014****Austausch-Fußraste. Typ LSL**

Handelsmarke <b>TRIUMPH</b>				Variantenausführungen				
	amtl. Typ	EG-BE Nr. / ABE Nr.	Baujahr ab	Fahrer			Sozius	
				Var. 1	Var. 2	Var. 3	Var. 1	Var. 2
Handelsbezeichnung								
Thruxton 1200 / R (A2)	DE01A	e9*168/2013*11258	2018	<b>T13</b>	<b>T13V</b>	-	<b>L2*</b>	-
Thruxton 1200 RS	DF01	e9*168/2013*11491	2019	<b>T13</b>	<b>T13V</b>	-	<b>L2*</b>	-
Trophy 1200	T300	G190	1992	<b>T1</b>	<b>T1V</b>	-	<b>T1</b>	<b>T1V</b>
Trophy 1200	T300E	G610	1994	<b>T1</b>	<b>T1V</b>	-	<b>T1</b>	<b>T1V</b>

**BELGARDA (I) / 4133****Austausch-Fußraste. Typ LSL**

Handelsmarke <b>YAMAHA</b>				Variantenausführungen				
	amtl. Typ	EG-BE Nr. / ABE Nr.	Baujahr ab	Fahrer			Sozius	
				Var. 1	Var. 2	Var. 3	Var. 1	Var. 2
Handelsbezeichnung								
SZR 660	4SU	H274	1995	<b>Y1</b>	<b>Y1V</b>	-	<b>Y2</b>	<b>Y2V</b>
BT 1100 Bulldog (NSR 1100)	RP05	e1*92/61*00116	2001	<b>Y1</b>	<b>Y1V</b>	-	<b>Y9</b>	-

**MBK (F) / 3029****Austausch-Fußraste. Typ LSL**

Handelsmarke <b>YAMAHA</b>				Variantenausführungen				
	amtl. Typ	EG-BE Nr. / ABE Nr.	Baujahr ab	Fahrer			Sozius	
				Var. 1	Var. 2	Var. 3	Var. 1	Var. 2
Handelsbezeichnung								
MT 125	RE11	e13*2002/24*0697	2014	<b>Y1</b>	<b>Y1V</b>	-	<b>Y2</b>	<b>Y2V</b>
MT 125	RE29	e13*168/2013*00076	2016	<b>Y1</b>	<b>Y1V</b>	-	<b>Y2</b>	<b>Y2V</b>
MT 125	RE39	e13*168/2013*00519	2019	<b>Y1</b>	<b>Y1V</b>	-	<b>Y2</b>	<b>Y2V</b>
MT 125	RE40	e13*168/2013*00900	2020	<b>Y1</b>	<b>Y1V</b>	-	<b>Y2</b>	<b>Y2V</b>
YZF-R 125	RE06	e13*2002/24*0248	2008	<b>Y1</b>	<b>Y1V</b>	-	<b>Y2</b>	<b>Y2V</b>
YZF-R 125	RE11	e13*2002/24*0697	2014	<b>Y1</b>	<b>Y1V</b>	-	<b>Y2</b>	<b>Y2V</b>
YZF-R 125	RE29	e13*168/2013*00076	2016	<b>Y1</b>	<b>Y1V</b>	-	<b>Y2</b>	<b>Y2V</b>
YZF-R 125	RE39	e13*168/2013*00519	2018	<b>Y1</b>	<b>Y1V</b>	-	<b>Y2</b>	<b>Y2V</b>
YZF-R 125	RE40	e13*168/2013*00900	2020	<b>Y1</b>	<b>Y1V</b>	-	<b>Y2</b>	<b>Y2V</b>
XSR 125 (MTM 125)	RE44	e13*168/2013*01113	2021	<b>Y1</b>	<b>Y1V</b>	-	<b>Y2</b>	<b>Y2V</b>
MT-07 Tracer	RM14	e13*168/2013*00024	2016	<b>Y1</b>	<b>Y1V</b>	-	<b>Y2</b>	<b>Y2V</b>
MT-07 Tracer (A2)	RM15	e13*168/2013*00025	2016	<b>Y1</b>	<b>Y1V</b>	-	<b>Y2</b>	<b>Y2V</b>
Tracer 700 / Tracer 7	RM30	e13*168/2013*00782	2019	<b>Y1</b>	<b>Y1V</b>	-	<b>Y2</b>	<b>Y2V</b>
Tracer 700 / Tracer 7 (A2)	RM31	e13*168/2013*00783	2019	<b>Y1</b>	<b>Y1V</b>	-	<b>Y2</b>	<b>Y2V</b>
Tenere 700 (XTZ690)	DM07	e13*168/2013*00648	2019	-	-	-	<b>Y2</b>	<b>Y2V</b>
Tenere 700 (XTZ690) (A2)	DM08	e13*168/2013*00649	2019	-	-	-	<b>Y2</b>	<b>Y2V</b>
Tenere 700 (XTZ690)	DM11	e13*168/2013*00986	2020	-	-	-	<b>Y2</b>	<b>Y2V</b>
XSR 700	RM11	e13*168/2013*00003	2015	<b>Y1</b>	<b>Y1V</b>	-	<b>Y2</b>	<b>Y2V</b>

\* Nicht mit Fußrasten-Ausführung LSL 07 (Ergonia Art.Nr.: 115-F07..) montierbar.

**Gutachten Nr.** : 54AG0047-13  
**Prüfgegenstand** : Austausch-Fußraste  
**Typ** : LSL  
**Hersteller** : Paaschburg & Wunderlich GmbH, D-21509 Glinde

**Verwendungsbereich****Anlage V****MBK (F) / 3029****Austausch-Fußraste. Typ LSL**

Handelsmarke <b>YAMAHA</b>				Variantenausführungen				
	amtl. Typ	EG-BE Nr. / ABE Nr.	Baujahr ab	Fahrer			Sozius	
				Var. 1	Var. 2	Var. 3	Var. 1	Var. 2
Handelsbezeichnung								
XSR 700 (A2)	RM12	e13*168/2013*00004	2015	Y1	Y1V	-	Y2	Y2V
XSR 700 (MTM690)	RM36	e13*168/2013*00987	2021	Y1	Y1V	-	Y2	Y2V
XSR 700 (MTM690-U) A2	RM37	e13*168/2013*00988	2021	Y1	Y1V	-	Y2	Y2V

**YAMAHA (I) / 4163****Austausch-Fußraste. Typ LSL**

Handelsmarke <b>YAMAHA</b>				Variantenausführungen				
	amtl. Typ	EG-BE Nr. / ABE Nr.	Baujahr ab	Fahrer			Sozius	
				Var. 1	Var. 2	Var. 3	Var. 1	Var. 2
Handelsbezeichnung								
MT-03 (660)	RM02	e13*2002/24*0036	2006	Y1	Y1V	-	Y2	Y2V
BT 1100 Bulldog (NSR 1100)	RP05	e1*92/61*00116	2004	Y1	Y1V	-	Y9	-

**YAMAHA (J) / 7101****Austausch-Fußraste. Typ LSL**

Handelsmarke <b>YAMAHA</b>				Variantenausführungen				
	amtl. Typ	EG-BE Nr. / ABE Nr.	Baujahr ab	Fahrer			Sozius	
				Var. 1	Var. 2	Var. 3	Var. 1	Var. 2
Handelsbezeichnung								
SR 400	RH05	e13*2002/24*0672	2013	Y1	-	-	Y2	-
XV 535 Virago	3BR	E743	1987	Y5	-	-	Y6	-
XV 535 Virago	2YL	E744	1994	Y5	-	-	Y6	-
XV 535 Virago	VJ01	K128	1999	Y5	-	-	Y6	-
FZ 6 / Fazer	RJ07	e13*92/61*0072	2004	Y1	Y1V	-	Y2	Y2V
FZ 6 / Fazer / S / S2	RJ14	e13*2002/24*0111	2007	Y1	Y1V	-	Y9	-
FZR 600	3HE	F103	1989	Y1	Y1V	-	Y2	Y2V
FZR 600	3RG	F152	1989	Y1	Y1V	-	Y2	Y2V
FZR 600	3RH	F153	1989	Y1	Y1V	-	Y2	Y2V
FZR 600 R	4JH	G653	1994	Y1	Y1V	-	Y2	Y2V
FZR 600 R	4MH	G663	1994	Y1	Y1V	-	Y2	Y2V
FZS 600 Fazer	RJ02	H988	1998	Y1	Y1V	-	Y2	Y2V
SRX 600	1XL	E125	1986	Y1	Y1V	-	Y2	Y2V
SRX 600	1XM	E120	1986	Y1	Y1V	-	Y2	Y2V
XJ 6 / Diversion / F	RJ19	e13*2002/24*0323	2009	Y1	Y1V	-	Y2	Y2V
XJ 6 / Diversion / F	RJ22	e13*2002/24*0551	2013	Y1	Y1V	-	Y2	Y2V
XJ 600 N / S Diversion	4BR	F904	1991	Y1	Y1V	-	Y2	Y2V
XJ 600 N / S	4BRA	F945	1992	Y1	Y1V	-	Y2	Y2V
XJ 600 N / S	4BRB	F944	1992	Y1	Y1V	-	Y2	Y2V

\* Nicht mit Fußrasten-Ausführung LSL 07 (Ergonia Art.Nr.: 115-F07..) montierbar.



**Gutachten Nr.** : 54AG0047-13  
**Prüfgegenstand** : Austausch-Fußraste  
**Typ** : LSL  
**Hersteller** : Paaschburg & Wunderlich GmbH, D-21509 Glinde

**Verwendungsbereich****Anlage V****YAMAHA (J) / 7101****Austausch-Fußraste. Typ LSL**

Handelsmarke <b>YAMAHA</b>				Variantenausführungen				
	amtl. Typ	EG-BE Nr. / ABE Nr.	Baujahr ab	Fahrer			Sozius	
				Var. 1	Var. 2	Var. 3	Var. 1	Var. 2
Handelsbezeichnung								
XJ 600 N / S Diversion	4LX	G595	1992	Y1	Y1V	-	Y2	Y2V
XJ 600 N / S	RJ01	H810	1992	Y1	Y1V	-	Y2	Y2V
YZF 600 R Thunder Cat	4TV	H441	1996	Y1	Y1V	-	Y2	Y2V
YZF 600 R Thunder Cat	4WD	H653	1996	Y1	Y1V	-	Y2	Y2V
YZF-R 6	RJ03	K265	1998	Y1	Y1V	-	Y2	Y2V
YZF-R 6	RJ05	e13*92/61*0060	2003	Y11	-	-	Y10	-
YZF-R 6 / S	RJ09	e13*92/61*0073	2004	Y11	-	-	Y10	-
YZF-R 6	RJ11	e13*2002/24*0038	2006	Y11	-	-	Y10	-
YZF-R 6	RJ15	e13*2002/24*0223	2008	Y11	-	-	Y10	-
YZF-R 6	RJ27	e13*168/2013*00081	2016	Y11	-	-	Y10	-
XVS 650 Drag Star	4VR	H634	1996	Y5	-	-	-	-
XVS 650 Drag Star	4XR	H635	1996	Y5	-	-	-	-
XVS 650 Drag Star	VM02	H943	1998	Y5	-	-	-	-
XVS 650 Drag Star	VM03	e1*92/61*00094	2000	Y5	-	-	-	-
XVS 650 Drag Star	VM04	e13*92/61*0080	2003	Y5	-	-	-	-
MT-07	RM04	e13*2002/24*0660	2013	Y1	Y1V	-	Y2	Y2V
MT-07	RM17	e13*168/2013*00040	2016	Y1	Y1V	-	Y2	Y2V
MT-07 (A2)	RM18	e13*168/2013*00041	2016	Y1	Y1V	-	Y2	Y2V
MT-07 (MTN690)	RM33	e13*168/2013*00904	2020	Y1	Y1V	-	Y12	-
MT-07 (MTN690-U) A2	RM34	e13*168/2013*00905	2020	Y1	Y1V	-	Y12	-
YZF-R7 (YZF690)	RM39	e13*168/2013*01110	2021	Y11	-	-	Y10	-
YZF-R7 (YZF690-U) A2	RM40	e13*168/2013*01111	2021	Y11	-	-	Y10	-
FZ 750	2KK	E486	1987	Y1	Y1V	-	Y2	Y2V
FZX 750 Fazer	2JE	E487	1987	Y1	Y1V	-	-	-
XV 750 SE	5G5	C144	1981	Y5	-	-	Y6	-
XV 750 Virago	4FY	G058	1992	Y5	-	-	Y6	-
XV 750 Virago	4PW	G848	1995	Y5	-	-	Y6	-
YZF 750 R	4HN	G346	1993	Y1	Y1V	-	Y2	Y2V
YZF 750 SP	4HT	G347	1993	Y1	Y1V	-		
FZ 8 / Fazer 8	RN25	e13*2002/24*0393	2010	Y1	Y1V	-	Y2	Y2V
MT-09 / Tracer	RN29	e13*2002/24*0643	2013	Y1	Y1V	-	Y2	Y2V
MT-09 / Tracer	RN43	e13*168/2013*00002	2015	Y1	Y1V	-	Y2	Y2V
MT-09 / SP (MTN890 / MTN890D)	RN69	e13*168/2013*00867	2020	Y11	-	-	Y12	-

\* Nicht mit Fußrasten-Ausführung LSL 07 (Ergonia Art.Nr.: 115-F07..) montierbar.

**Gutachten Nr.** : 54AG0047-13  
**Prüfgegenstand** : Austausch-Fußraste  
**Typ** : LSL  
**Hersteller** : Paaschburg & Wunderlich GmbH, D-21509 Glinde

**Verwendungsbereich****Anlage V****YAMAHA (J) / 7101****Austausch-Fußraste. Typ LSL**

Handelsmarke <b>YAMAHA</b>				Variantenausführungen				
	amtl. Typ	EG-BE Nr. / ABE Nr.	Baujahr ab	Fahrer			Sozius	
				Var. 1	Var. 2	Var. 3	Var. 1	Var. 2
Handelsbezeichnung								
MT-09 / SP (MTN890 / MTN890D)	RN82	e13*168/2013*01270	2022	Y11	-	-	Y12	-
Tracer 900 / GT	RN57	e13*168/2013*00286	2018	Y1	Y1V	-	Y2	Y2V
Tracer 9 / GT (MTT890 / MTT890D)	RN70	e13*168/2013*00954	2020	Y1	Y1V	-	Y12	-
TDM 850	3VD	F699	1991	Y1	Y1V	-	Y2	Y2V
TDM 850	4CM	F843	1991	Y1	Y1V	-	Y2	Y2V
TDM 850	4TX	H442	1996	Y1	Y1V	-	Y2	Y2V
TRX 850	4UN	H283	1995	Y1	Y1V	-	Y2	Y2V
TDM 900	RN08	e13*92/61*0053	2002	Y1	Y1V	-	Y9	-
TDM 900	RN11	e13*92/61*0074	2004	Y1	Y1V	-	Y9	-
TDM 900	RN18	e13*2002/24*0099	2007	Y1	Y1V	-	Y9	-
XJ 900 S	4KM	G844	1994	Y1	Y1V	-	Y2	Y2V
XSR 900	RN43	e13*168/2013*00002	2016	Y1	Y1V	-	Y2	Y2V
XV 950	VN03	e13*2002/24*0640	2014	-	-	Y131*	Y13	-
SCR 950	VN07	e13*168/2013*00058	2016	Y1	Y1V	-	Y13	-
FZ 1 / Fazer	RN16	e13*2002/24*0040	2006	Y1	Y1V	-	Y2	Y2V
FZR 1000	2LA	E558	1987	Y1	Y1V	-	Y2	Y2V
FZR 1000 Exup	3LE	F128	1989	Y1	Y1V	-	Y2	Y2V
FZS 1000 Fazer	RN06	e1*92/61*00103	2001	Y1	Y1V	-	Y9	-
FZS 1000 Fazer	RN14	e13*2002/24*0021	2005	Y1	Y1V	-	Y9	-
MT-10 / SP	RN45	e13*168/2013*00008	2016	Y1	Y1V	-	Y2	Y2V
MT-10 / SP (MTN1000 / MTN1000D)	RN78	e13*168/2013*01161	2021	Y1	Y1V	-	Y2	Y2V
XV 1000 SE	23W	C878	1982	Y5	-	-	Y6	-
XV 1000 SE	2AE	E163	1987	Y5	-	-	Y6	-
YZF 1000 R Thunder Ace	4VD	H443	1996	Y1	Y1V	-	Y2	Y2V
YZF-R 1	RN01	H917	1998	Y1	Y1V	-	Y2	Y2V
YZF-R 1	RN04	e1*92/61*00063	2000	Y7	-	-	Y8	-
YZF-R 1	RN09	e13*92/61*0054	2002	Y7	-	-	Y10	-
YZF-R 1 / SP	RN12	e13*92/61*0084	2004	Y11	-	-	Y10	-
YZF-R 1	RN19	e13*2002/24*0163	2007	Y11	-	-	Y10	-
YZF-R 1	RN22	e13*2002/24*0325	2009	Y11	-	-	Y10	-
YZF-R 1	RN32	e13*2002/24*0740	2014	Y11	-	-	Y10	-
YZF-R 1 / R1M	RN49	e13*168/2013*00104	2016	Y11	-	-	Y10	-

\* Nicht mit Fußrasten-Ausführung LSL 07 (Ergonia Art.Nr.: 115-F07..) montierbar.



**Gutachten Nr.** : 54AG0047-13  
**Prüfgegenstand** : Austausch-Fußraste  
**Typ** : LSL  
**Hersteller** : Paaschburg & Wunderlich GmbH, D-21509 Glinde

**Verwendungsbereich****Anlage V****YAMAHA (J) / 7101****Austausch-Fußraste. Typ LSL**

Handelsmarke <b>YAMAHA</b>				Variantenausführungen				
	amtl. Typ	EG-BE Nr. / ABE Nr.	Baujahr ab	Fahrer			Sozius	
				Var. 1	Var. 2	Var. 3	Var. 1	Var. 2
Handelsbezeichnung								
YZF-R 1 / R1M	RN65	e13*168/2013*00604	2019	Y11	-	-	Y10	-
XV 1100 Virago	3LP	F053	1988	Y5	-	-	Y6	-
XVS 1100 Drag Star	VP05	K331	1999	Y5	-	-	-	-
XVS 1100 Drag Star	VP05	e1*92/61*00072	2001	Y5	-	-	Y4	-
XJR 1200 / SP	4PU	G978	1995	Y1	Y1V	-	Y2	Y2V
XT1200 Z	DP01	e13*2002/24*0388	2009	-	-	-	Y9	-
FJR 1300	RP04	e13*92/61*0045	2001	Y1	Y1V	-	Y9	-
FJR 1300	RP08	e13*92/61*0062	2003	Y1	Y1V	-	Y9	-
FJR 1300	RP11	e13*92/61*0081	2004	Y1	Y1V	-	Y9	-
FJR 1300 / AS	RP13	e13*2002/24*0041	2006	Y1	Y1V	-	Y9	-
FJR 1300 / AE / AS	RP23	e13*2002/24*0574	2012	Y1	Y1V	-	Y9	-
FJR 1300 / AE / AS	RP28	e13*168/2013*00001	2015	Y1	Y1V	-	Y9	-
XJR 1300 / SP	RP02	K266	1998	Y1	Y1V	-	Y2	Y2V
XJR 1300	RP06	e1*92/61*00134	2002	Y1	Y1V	-	Y2	Y2V
XJR 1300	RP10	e1*92/61*0204	2004	Y1	Y1V	-	Y2	Y2V
XJR 1300	RP19	e13*2002/24*0168	2007	Y1	Y1V	-	Y2	Y2V
XVZ 1300 A Royal Star	4YP	H585	1996	-	-	-	Y6	-
MT-01	RP12	e13*2002/24*0027	2004	Y1	Y1V	-	-	-
MT-01	RP18	e13*2002/24*0112	2007	Y1	Y1V	-	-	-
V-Max	RP21	e13*2002/24*0298	2009	Y1	Y1V	-	Y10	-

**YAMAHA (RI) / 1703****Austausch-Fußraste. Typ LSL**

Handelsmarke <b>YAMAHA</b>				Variantenausführungen				
	amtl. Typ	EG-BE Nr. / ABE Nr.	Baujahr ab	Fahrer			Sozius	
				Var. 1	Var. 2	Var. 3	Var. 1	Var. 2
Handelsbezeichnung								
MT-03	RH07	e13*2002/24*0741	2014	HY1	-	-	Y2	Y2V
MT-03	RH12	e13*168/2013*00164	2017	HY1	-	-	Y2	Y2V
YZF-R 3	RH07	e13*2002/24*0741	2015	HY1	-	-	Y2	Y2V
YZF-R 3	RH12	e13*168/2013*00164	2017	HY1	-	-	Y2	Y2V

\* Nicht mit Fußrasten-Ausführung LSL 07 (Ergonia Art.Nr.: 115-F07..) montierbar.

Die neuesten Versionen der ABE 90921 finden Sie  
immer im Downloadbereich von **[www.lsl.eu](http://www.lsl.eu)**



Paaschburg & Wunderlich GmbH · D-21509 Glinde · [www.lsl.eu](http://www.lsl.eu)